

新発売

T5トラップ 塩ビ接続管差込式

- ▶ 接続管に塩ビ管（VP管）が使えます！
- ▶ 接続管の長さ調整（切断）が簡単に出来ます！
- ▶ 接続管は差込式でネジ加工の必要がありません！

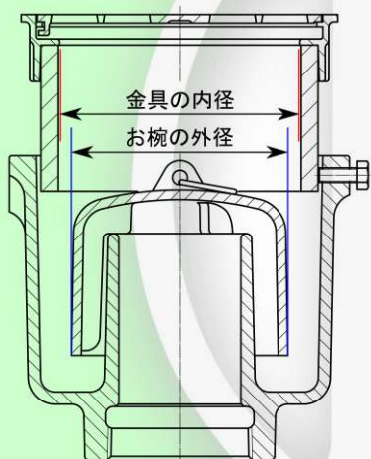
※金具枠と接続管はシリコン系シール剤で接着してください。

新製品



お椀の外径より金具の内径が
広いのでお椀が外せます。

お椀の外径 < 金具の内径

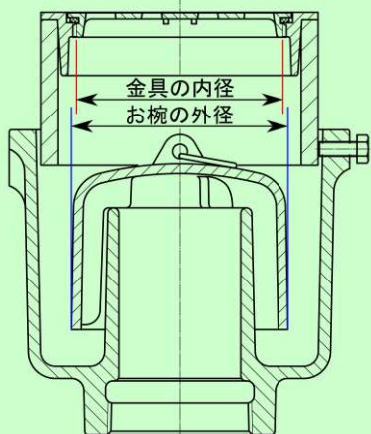


従来製品



お椀の外径より金具の内径が
狭いのでお椀が外れません。

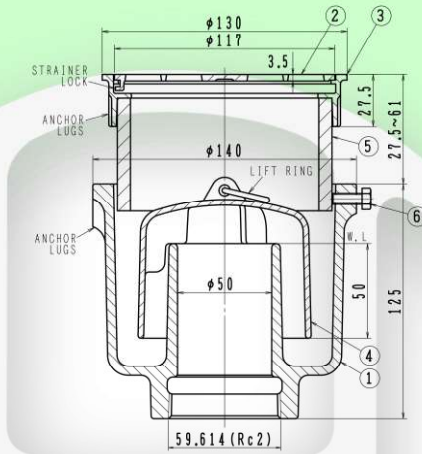
お椀の外径 > 金具の内径



新発売

T5トラップ 塩ビ接続管差込式

T5A-DX (SU) 50 非防水層用



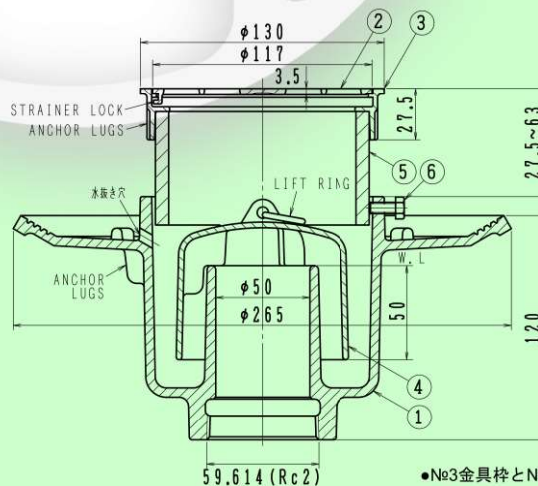
構成部品表

No	部品名	材質	表面処理
1	本体	FC150 鋳鉄	錆止め塗装
2	ストレーナ	SCS13 ステンレス鋼	—
3	金具枠	SCS13 ステンレス鋼	—
4	腕	FC150 鋳鉄	錆止め塗装
5	接続管	塩ビ VP管	—
6	六角ボルト	SWCH 鉄	電気亜鉛めっき

価格
18,000

- No3金具枠とNo5接続管は必ず接着してください。接着剤はシリコン系シーラー剤をご使用ください。
- 流出口は管用テーパねじ。
- ストレーナはロック式。
- フェノール樹脂製のお碗もございます。

T5B-DX (SU) 50 防水層用



構成部品表

No	部品名	材質	表面処理
1	本体	FC150 鋳鉄	錆止め塗装
2	ストレーナ	SCS13 ステンレス鋼	—
3	金具枠	SCS13 ステンレス鋼	—
4	腕	FC150 鋳鉄	錆止め塗装
5	接続管	塩ビ VP管	—
6	六角ボルト	SWCH 鉄	電気亜鉛めっき

価格
21,100

- No3金具枠とNo5接続管は必ず接着してください。接着剤はシリコン系シーラー剤をご使用ください。
- 流出口は管用テーパねじ。
- ストレーナはロック式。
- フェノール樹脂製のお碗もございます。

 株式会社 長谷川鑄工所

本社営業部 〒332-0015 埼玉県川口市川口1丁目5番14号
TEL.048-226-3311 FAX.048-226-3316

ホームページアドレス <http://www.hasechuwa.co.jp>

北海道営業所 〒003-0011 札幌市白石区中央1条5丁目11-16 TEL.011-805-2500 FAX.011-842-2619
東北営業所 〒984-0012 仙台市若林区六丁の目中町 18番15号 TEL.022-288-2071 FAX.022-288-2073
大阪営業所 〒564-0051 吹田市豊津町17番35号 TEL.06-7713-2800 FAX.06-6380-1039
九州営業所 〒812-0893 福岡市博多区那珂1丁目29-23 TEL.092-481-6266 FAX.092-431-4817

製品の外观・仕様などは改良のため、予告なく変更することがあります。