

新発売

# 耐荷重型 散水栓ボックス B3-AD (鍵付)

▶材質はダクテツ (FCD) 製で中荷重と同等!

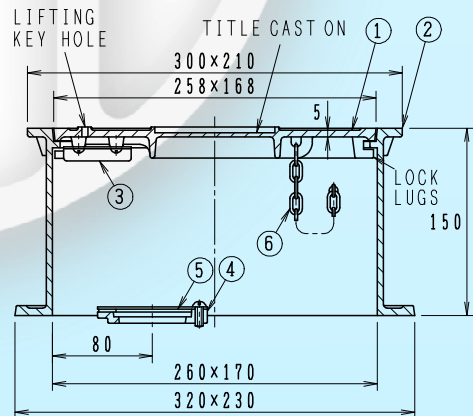
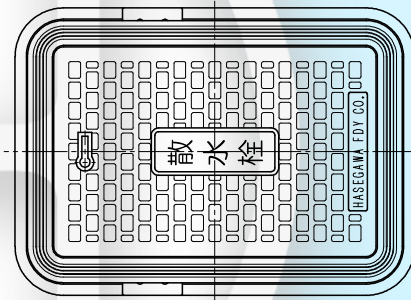
▶表面処理はエポキシ粉体塗装 (グレー) で錆びにくい!

▶鍵付なので盗水などの管理においても安全!

## B3-AD



合鍵  
¥1,000



- ふた・受枠はエポキシ粉体塗装 (グレー) 仕上げ。
- ふたの鍵は右回しで開き、左回しで閉じます。
- 盗難防止用鎖付。
- 支持金具・固定金具は通常 1 / 2 B 用。  
3 / 4 B 用は別途ご指示ください。
- 合鍵が付属します。

No.	部品名	材質	表面処理
1	ふた	FCD500-7 ダクテツ	エポキシ粉体塗装(グレー)
2	受枠	FCD500-7 ダクテツ	エポキシ粉体塗装(グレー)
3	錠前	SPCC 鋼板	電気亜鉛めっき
4	支持金具	FC200 鋳鉄	錆止め塗装
5	固定金具	SPHC 鋼板	錆止め塗装
6	鎖	SBC 丸鋼	電気亜鉛めっき

製品符号	W.G.T kg	破壊荷重 kN	安全荷重 kN	価格 ¥
B3-AD	11.0	20	5	24,000

- 試験加重体の大きさ：φ100
- 単位面積当りにかかる荷重は中荷重に相当します。
- 公道では使用できません。

株式会社 長谷川 鑄 互 所

本社営業部 〒332-0015 埼玉県川口市川口1丁目5番14号  
TEL.048-226-3311 FAX.048-226-3316

ホームページアドレス <http://www.hasechuw.co.jp>

北海道営業所 〒003-0011 札幌市白石区中央1条5丁目11-16 TEL.011-805-2500 FAX.011-842-2619  
 東北営業所 〒984-0012 仙台市若林区六丁の目中町 18番15号 TEL.022-288-2071 FAX.022-288-2073  
 大阪営業所 〒564-0051 吹田市豊津町17番35号 TEL.06-7713-2800 FAX.06-6380-1039  
 九州営業所 〒812-0893 福岡市博多区那珂1丁目29-23 TEL.092-481-6266 FAX.092-481-6267

製品の外观・仕様などは改良のため、予告なく変更することがあります。