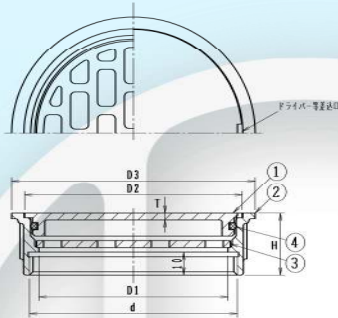


ステンレス鋳鋼製掃兼ドレン

新発売 PCD (SU) ・ PCC (SU)

掃兼ドレンのPCD・PCCがステンレス鋳鋼製になりました！！

PCD(SU)



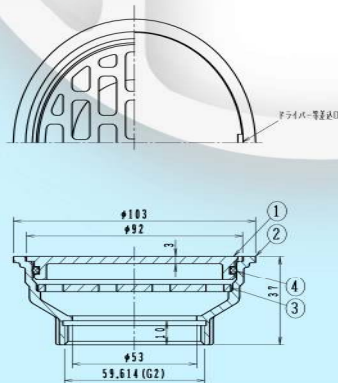
構成部品表

No.	部品名	材質	表面処理	サイズ	価格¥
1	ふた	SCS13 ステンレス鋳鋼	—	50	12,400
2	金具枠	SCS13 ステンレス鋳鋼	—	100	22,300
3	ストレーナ	SCS13 ステンレス鋳鋼	—		
4	Oリング	NBR ニトリルゴム	—		

- ふたはドライバー等でワンタッチで外れます。又閉める場合はワンプッシュで完全に気密性を保ち管内の悪臭をシャットアウトいたします。
- 寸法はホームページからご確認ください。

- ▶ 黄銅製と比べて **腐食** しにくい
- ▶ 黄銅製と比べて **キズ** が付きにくい
- ▶ **なのに黄銅製品と 同価格**

PCC(SU)



構成部品表

No.	部品名	材質	表面処理	サイズ	価格¥
1	ふた	SCS13 ステンレス鋳鋼	—	50	19,600
2	金具枠	SCS13 ステンレス鋳鋼	—		
3	ストレーナ	SCS13 ステンレス鋳鋼	—		
4	Oリング	NBR ニトリルゴム	—		

- ふたはドライバー等でワンタッチで外れます。又閉める場合はワンプッシュで完全に気密性を保ち管内の悪臭をシャットアウトいたします。

- ふたの中央部にPCOMマークを記してあります。
- 『排水口』『実験排水』などの特殊文字を入れることも可能です。(有料)

ハセチュウ で 検索



ステンレス
バリュー
Stainless Value

ステンレス
価格
革命

株式会社 長谷川鋳工所

本社営業部 〒332-0015 埼玉県川口市1丁目5番14号
TEL.048-226-3311 FAX.048-226-3316

ホームページアドレス <http://www.hasechuw.co.jp>

北海道営業所 〒003-0011 札幌市白石区中央1条5丁目11-16 TEL.011-805-2500 FAX.011-842-2619
東北営業所 〒984-0012 仙台市若林区六丁の目中町 18番15号 TEL.022-288-2071 FAX.022-288-2073
大阪営業所 〒564-0051 吹田市豊津町17番35号 TEL.06-7713-2800 FAX.06-6380-1039
九州営業所 〒812-0893 福岡市博多区那珂1丁目29-23 TEL.092-481-6266 FAX.092-481-6267

製品の外观・仕様などは改良のため、予告なく変更することがあります。