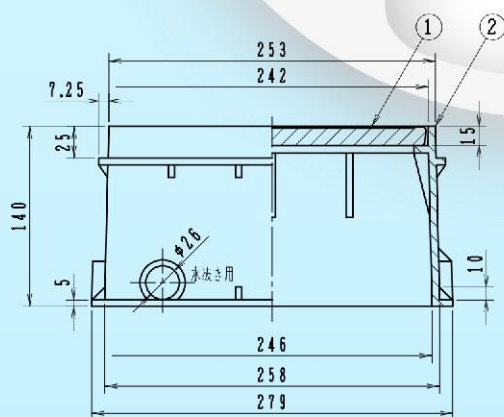
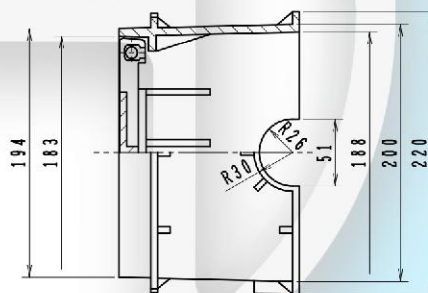
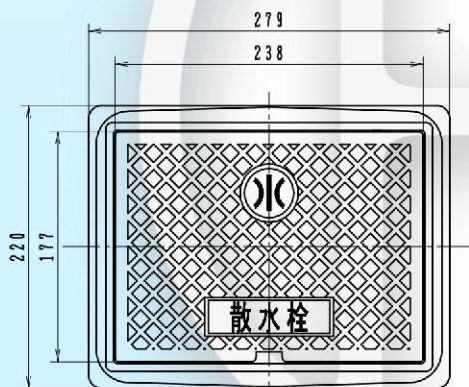
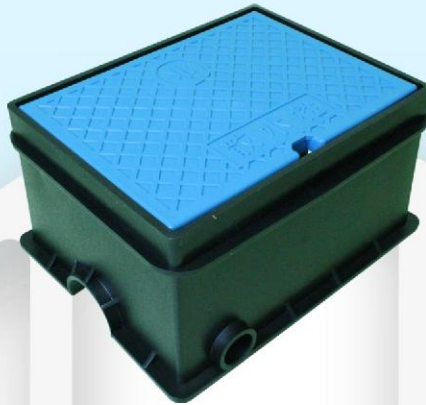


新発売 ㊦ ハセチュウ～樹脂製品始めました～

▶ 樹脂製は軽くて安い!! 樹脂製もハセチュウへ!!

SB-4 散水栓ボックス



- 樹脂製のため軽くて腐食しません。
- 水抜き穴付（VP 2 0 Aが接合可能）。
- 敷地内、歩道にご使用ください。
- 呼び径 1 3 ～ 2 0 に適用。



No.	部品名	材質	表面処理
1	ふた	PP ポリプロピレン	-
2	受枠	PP ポリプロピレン	-

製品符号	W.G.T kg	価格 ¥
SB-4	1.2	2,200

株式会社 長谷川鑄工所

本社営業部 〒332-0015 埼玉県川口市川口1丁目5番14号
TEL.048-226-3311 FAX.048-226-3316

ホームページアドレス <http://www.hasechuw.co.jp>

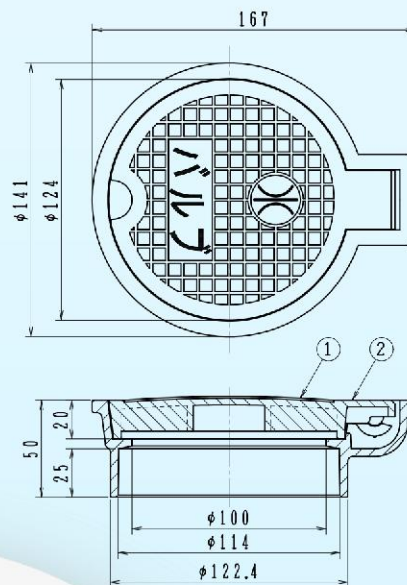
北海道営業所 〒003-0011 札幌市白石区中央1条5丁目11-16 TEL.011-805-2500 FAX.011-842-2619
東北営業所 〒984-0012 仙台市若林区六丁の目中町 18番15号 TEL.022-288-2071 FAX.022-288-2073
大阪営業所 〒564-0051 吹田市豊津町17番35号 TEL.06-7713-2800 FAX.06-6380-1039
九州営業所 〒812-0893 福岡市博多区那珂1丁目29-23 TEL.092-481-6266 FAX.092-431-4817

製品の外观・仕様などは改良のため、予告なく変更することがあります。

TVB 100 バルブボックス



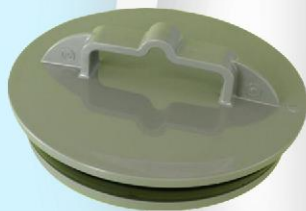
- 樹脂製のため軽くて腐食しません。
- 敷地内、歩道にご使用ください。
- 硬質ポリ塩化ビニル管VP・VU100差込型。



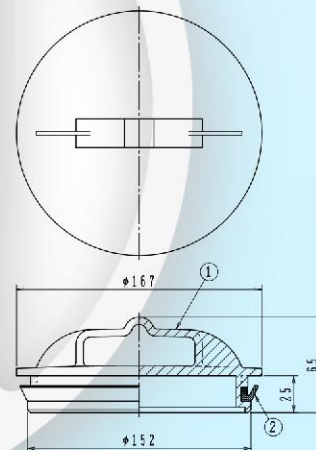
No.	部品名	材質	表面処理
1	ふた	PP ポリプロピレン	—
2	受枠	PVC ポリ塩化ビニル	—

製品符号	W.G.T kg	価格 ¥
TVB 100	0.3	1,000

CV-R 150 差し込口内ふた プラスチック・マスマンホール協会規格品



- 防護ふたの内ふたとしてご使用ください。
- 硬質ポリ塩化ビニル管VU150差込型。



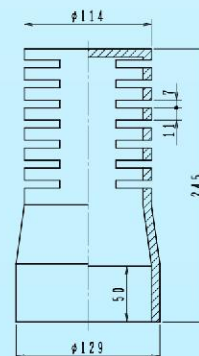
No.	部品名	材質	表面処理
1	ふた	PVC ポリ塩化ビニル	—
2	パッキン	CR クロロプレンゴム	—

製品符号	W.G.T kg	価格 ¥
CV-R 150	0.1	2,100

DV-VO 100 通気口 都市再生機構規格品 J-401



- 硬質ポリ塩化ビニル管VP・VU100差込型。



No.	部品名	材質	表面処理
1	本体	PVC ポリ塩化ビニル	—

製品符号	W.G.T kg	価格 ¥
DV-VO 100	0.6	7,700