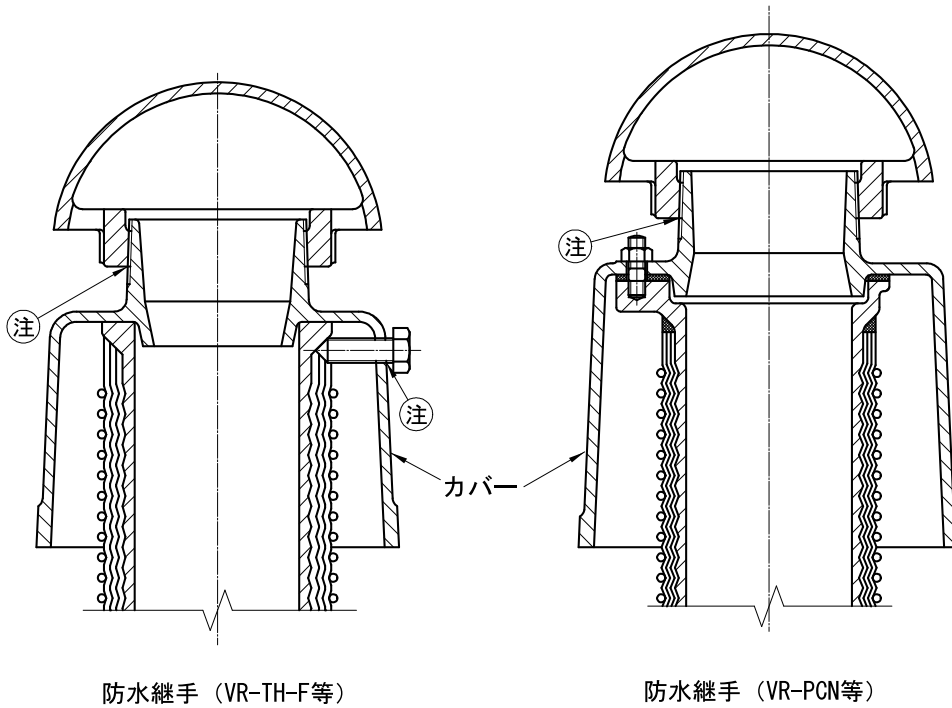


通気口金具及び防水継手の施工上のご注意



ねじ部接続についてのお願い 図中Ⓜ

ねじ部は施工後の錆発生を防ぐ為、防錆処理を行ってください。
 推奨剤：JIS K5621 2種相当品（一般用錆止めペイント）

カバーの塗装について

防水継手のカバーは一次防錆となっております。

塗装にキズなどがつくと錆が発生致します。

長くご使用する為には防錆・耐候性のある塗装で上塗りして頂く事をお勧め致します。