



TOHIN

ブローワー・制御盤

MODEL - SDシリーズ・FDシリーズ・HCシリーズ・TMシリーズ・ブローワーBOX・制御盤



生活環境に貢献する信頼と技術の東浜

東浜はブロワーひと筋に50余年、豊富な経験と実績を誇る国内最大の専門メーカーです。たゆみない技術開発と厳しい品質管理のもとで生み出されるTOHINブロワーは、電磁式・ロータリー式と小型から大型まで、豊富な機種があらゆる用途をカバー。特に、ローターの回転運動で圧縮空気をつくり出

し、運転音の比類ない静粛性を実現したシリンドーエキセン方式の採用をはじめ、優れた機能性、耐久性は東浜の先進の技術の結晶と申せましょう。

家庭用から産業用まで、幅広い分野で活躍するTOHIN。400万台を大きくこえる生産実績が信頼の証です。

●本社・久喜工場



●清久工場



●浄化槽内の衛生処理、浄水に

●重油、灯油バーナー等の噴霧用に

●熱帯魚、養魚池の飼育養殖に(電磁式ダイヤフラムブロー)

●鍍金槽、水処理等の攪拌に

●浴槽の気泡発生装置に

●水中のエアカーテン等に

目次

◆ロータリーブローのしくみP3~P4
◆ロータリーブローSD型P5~P6
◆ロータリーブローFD型P7~P8
◆ロータリーブローHC型P9~P14
◆ブローBOX(小型)P15~P16
◆ブローBOX(中・大型)P17~P18
◆ディスプレイ式制御盤P19~P20
◆電磁式ダイヤフラムブローP21~P22

滑らかな回転が強力なパワーを生む

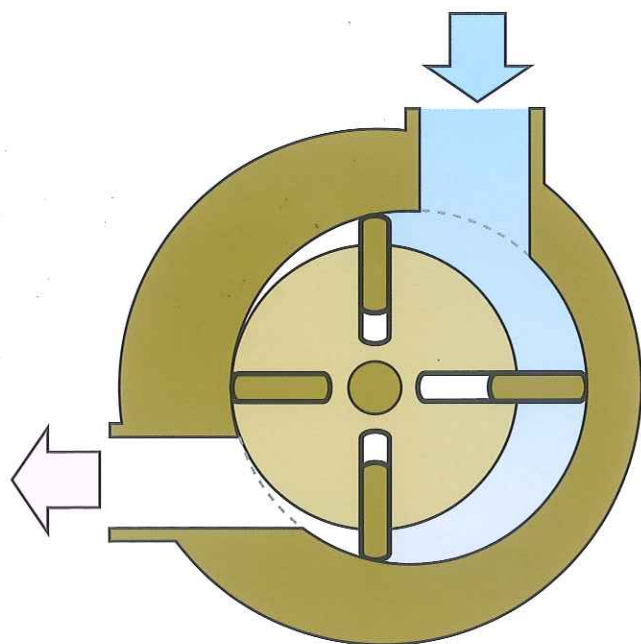
シンプルな構造が高性能の秘密

ロータリーブロワーのしくみ

ブロワーは常用圧力0.01MPa～0.04MPa程度の空気を多量に必要とするときに使用されます。

TOHINロータリーブロワーは ●モートル ●エアフィルター ●ブロワー本体 ●エアチャンバー ●ベース（オイルタンク兼用） ●点滴ノズルの6つの主要部品で構成されており、構造がシンプルで故障が少ないのも特長のひとつです。

ブロワーは、①シリンダー内径に偏心して装着されたローター（回転体）の回転により、②ローターの溝から飛び出している羽根が出入りしながら、③空気の吸入、④圧縮、⑤吐出をくり返すしくみです。回転部および往復運動部には、運転中、ブロワーの圧力差を利用して自動的に点滴ノズルから必要最少限のオイルが供給され、摩擦熱と騒音の発生を防ぐと同時に、シリンダー内の気密を保持します。



TOHINロータリーブロワーの6大特長

1 小型でも強力な圧力 しかも静かな運転音

回転運動で圧縮空気をつくり出すしくみですから小型でも強力な吐出性能を発揮。しかも運転音が静かなことは他社製品の追従を許しません。

2 運転時の低振動 取り付け工事も簡単

小型機種の場合、低振動なので、ただ置くだけで良く、アンカーボルトなどで締めつける工事は不要。設置場所の制約もありません。

3 使用条件が変化しても 一定の風量を確保

たとえば浄化槽内の衛生処理などに使用した場合、槽内圧力の変化によって負荷が大きくなったとしても風量はほとんど低下しません。

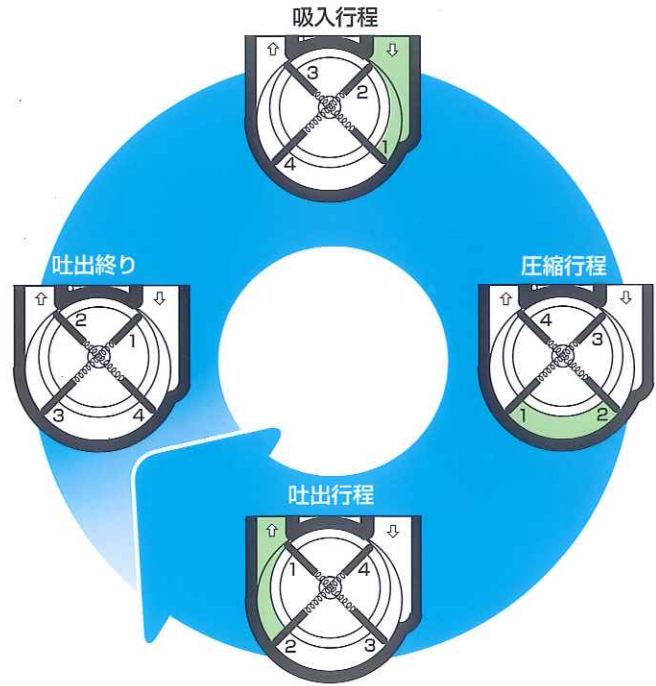
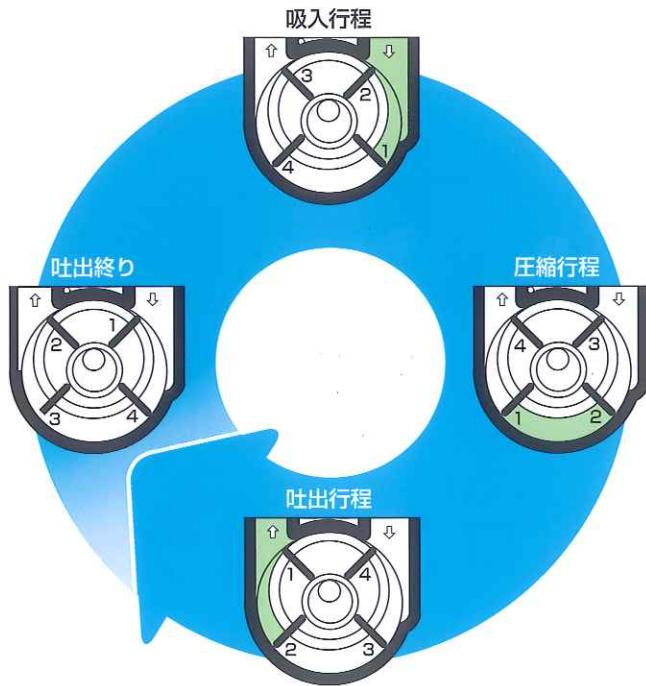
TOHINロータリーブロワー

TOHINロータリーブロワーの構造と工程

SD・FD型HC-251s～501s型<リング方式>



HC-60s～100s型<スプリング方式>



4 散気がスムーズな エアークャンバー付き

すべての機種がエアークャンバーを装着していますからエアの脈動がなく、スムーズに散気します。

5 いつでも高性能を保つ すぐれた耐久性

シリンダーをはじめ、すべての作動部と外装には耐久性にすぐれた素材を使用。長期間使用しても故障や性能低下が少ない堅牢設計です。

6 大量・一貫生産体制が 魅力の低価格を実現

一貫生産体制と徹底したコストダウン追求による魅力の低価格。しかも納期の短縮も同時に実現しました。

SD
シリーズ



SD-120s
SD-120
SD-150s
SD-200s

5

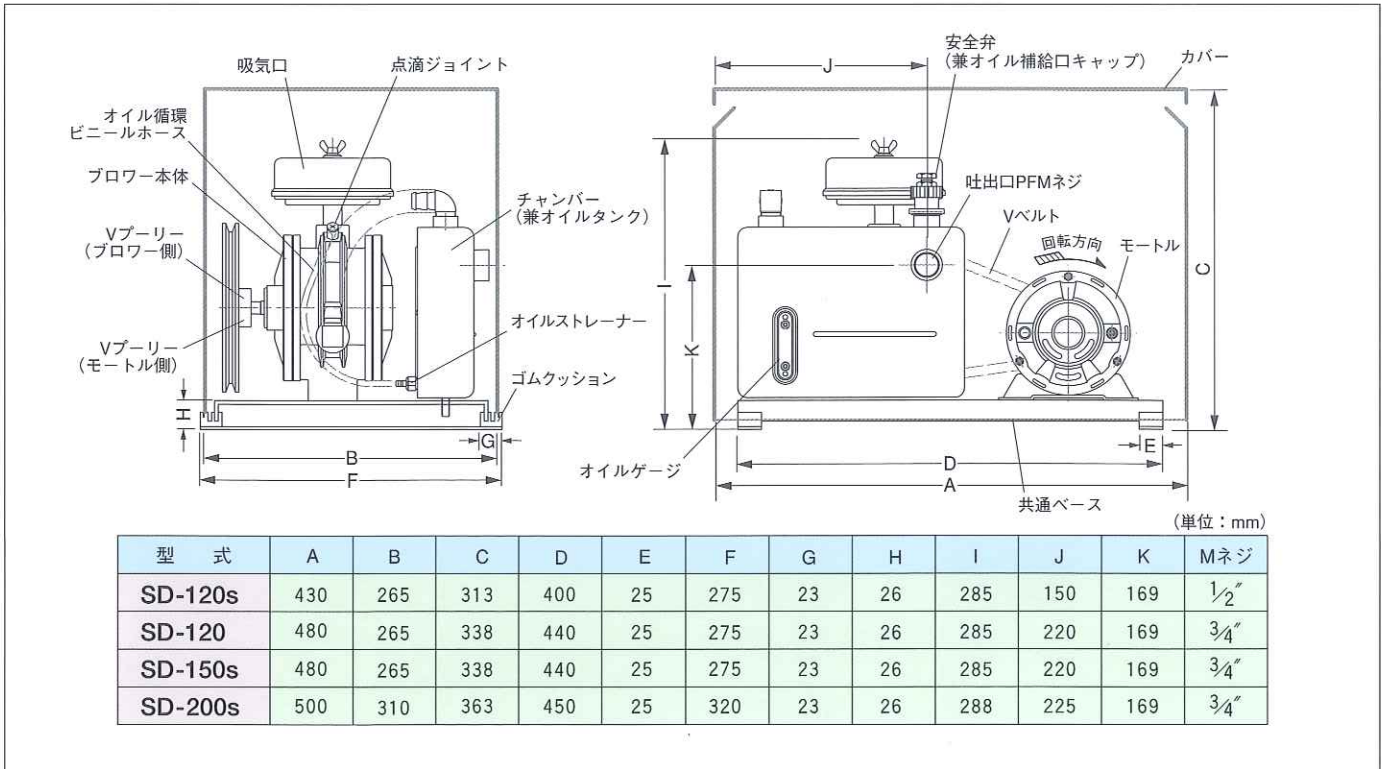
信頼性の高さと使いやすさで定評 小型機のロングセラー

小型ロータリーブローワーの正統派ともいえるべきロングセラー機です。浄化槽の曝気用、燃焼機の噴霧用などに数多く使用され、その信頼性が高く評価されています。

■特長

- 半年～1年連続使用してもオイルがほとんど減らない独自のオイル点滴機構を採用しています。
- 槽などからの逆流による事故を防止する逆止弁がついています。
- 散気管の目詰まりや配管時の異物混入による孔詰まりなど、過負荷によるモーターの焼損を防ぎ、警笛の役目もはたす逃し弁を内蔵しています。
- モーターの焼損を防止するオートカット機構（手動復帰形）を内蔵しています。（100Vのみ）
- 耐久性にすぐれており、長い間使用しても圧力・空気量が低下しません。
- モーターとブローワー本体がセパレート式のため、輸出仕様などにすぐ対応できます。

各部名称・寸法



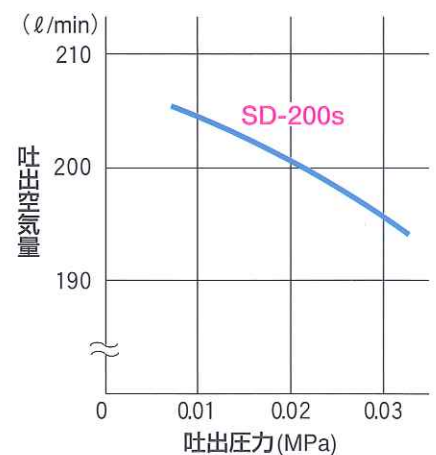
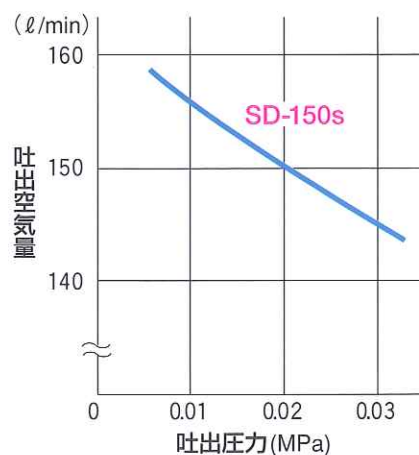
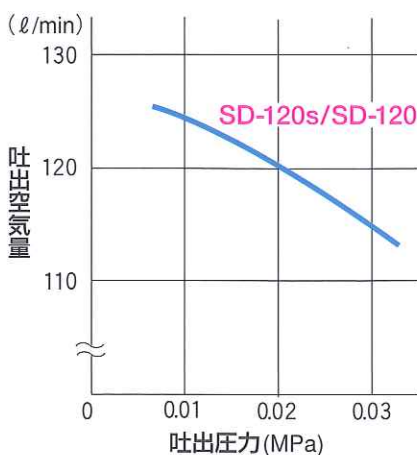
仕 様

型 式	ブロワー呼称	吐 出 口 径	モーター出力	周 波 数	ブロワー回転数	吐出空気量 (ℓ/min)			Vプーリー		Vベルト	オイル量 (有効量)	概 算 重 量
						0.01MPa	0.02MPa	0.03MPa	ブロワー	モーター			
SD-120s	1/2" N	1/2" (15A)	※150W	50Hz	480r.p.m.	124	120	114	7"	2 1/2"	M-30	600cc (400cc)	25.0kg
					60Hz	480r.p.m.	124	120	114	7"	2"		
SD-120	1/2" N	3/4" (20A)	※150W	50Hz	480r.p.m.	124	120	114	7"	2 1/2"	M-33	1000cc (650cc)	29.5kg
					60Hz	480r.p.m.	124	120	114	7"	2"		
SD-150s	1/2" N	3/4" (20A)	200W	50Hz	600r.p.m.	156	150	145	7"	3"	M-33	1000cc (650cc)	30.0kg
					60Hz	600r.p.m.	156	150	145	7"	2 1/2"		
SD-200s	1/2" S	3/4" (20A)	250W	50Hz	600r.p.m.	205	200	195	7"	3"	M-33	1000cc (650cc)	34.0kg
					60Hz	600r.p.m.	205	200	195	7"	2 1/2"		

標準付属品として吐出口接続部品(チャッキ弁内蔵Lジョイント・ホース・ホースバンド)が付いております。

※単相100Vが標準です。(三相200Vもできます。但しSD-120・SD-120sは200Wになります。)

ブロワー性能曲線



FD
シリーズ



FD-250s
FD-300s
FD-300

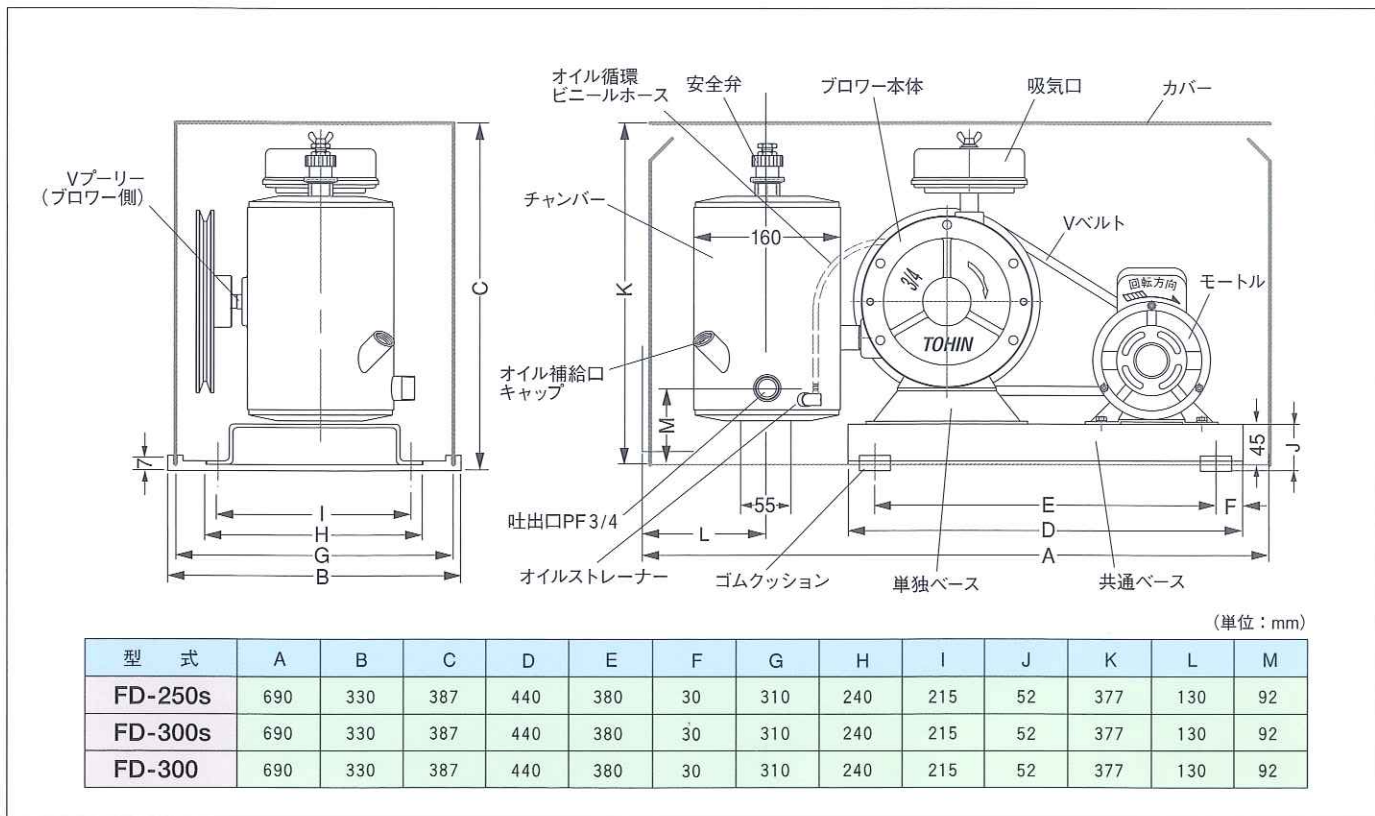
連続運転に強いチャンバーを採用 適用範囲がグーンとワイドに

SD型の機構を基本に、中型機としてさらに広い用途に適應できるようにチャンバーをグレードアップ。浄化槽用としてはもちろん、燃焼機の噴霧用などにも幅広く活用できます。

■特長

- 連続使用してもオイルがほとんど減らない独自のオイル点滴機構を採用しています。
- 槽などからの逆流による事故を防止する逆止弁がついています。
- 散気管の目詰まりや配管時の異物混入による孔詰まりなど、過負荷によるモーターの焼損を防ぎ、警笛の役目もはたす逃し弁を内蔵しています。
- モーターの焼損を防止するオートカット機構（手動復帰型）を内蔵しています。（但しFD-300及び三相200V仕様は除く）
- 耐久性にすぐれており、長い間使用しても圧力・空気量が低下しません。

各部名称・寸法

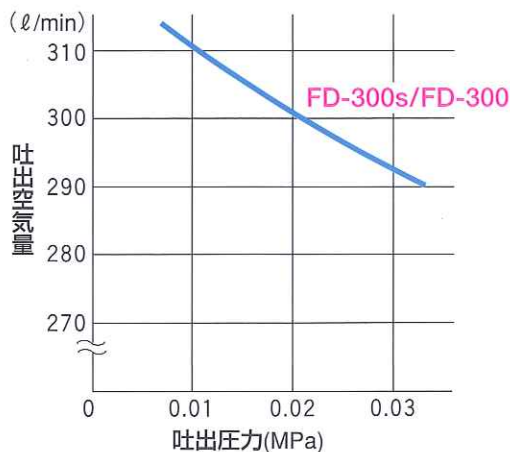
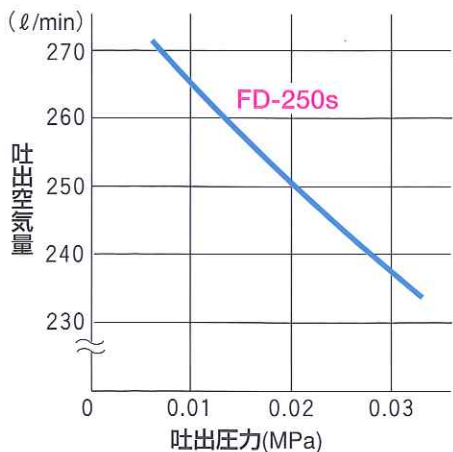


仕 様

型 式	ブロー呼称	吐 出 口 径	モーター出力	周 波 数	ブロー回転数	吐 出 空 気 量 (ℓ/min)			Vブリー		Vベルト	オイル量 (有効量)	概 算 重 量
						0.01MPa	0.02MPa	0.03MPa	ブロー	モーター			
FD-250s	3/4"	3/4" (20A)	300W	50Hz	540r.p.m.	265	250	237	8"	3"	A-35	1200cc (900cc)	47kg
				60Hz	540r.p.m.	265	250	237	8"	2 1/2"	A-35		
FD-300s	3/4"S	3/4" (20A)	300W	50Hz	450r.p.m.	310	300	292	8"	2 1/2"	A-35	1200cc (900cc)	53kg
				60Hz	450r.p.m.	310	300	292	8"	2"	A-35		
FD-300	3/4"S	3/4" (20A)	400W	50Hz	450r.p.m.	310	300	292	8"	2 1/2"	A-35	1200cc (900cc)	53kg
				60Hz	450r.p.m.	310	300	292	8"	2"	A-35		

※標準付属品として3/4シングチャッキ弁と、容器入りオイル600ccが付いています。
 ※高圧(0.035MPa以上)で連続運転の場合は、モーターは0.4kwをセットし、維持管理に充分ご注意ください。
 ※単相100Vが標準です。(三相200Vもできます。)

ブロー性能曲線



HC-s シリーズ

HC-251s
HC-30s
HC-301s
HC-301H
HC-40s
HC-401s
HC-50s
HC-501s
HC-60s
HC-80s
HC-100s



●HC-40s

低容量で大空気量が得られる高効率設計 11タイプ揃った充実のラインアップ

外形の大きさやモートルの容量を変えずに、より多くの風量
が得られる機種を——の声にお応えして開発された省エネル
ギータイプ。汚水・廃水処理の曝気用、燃焼機の噴霧用に最
適です。

■特長

- 小型機種は機械室が不要。また、大型機種も運転音が静かですから、機械室に防音装置を必要としません。
- オイルの詰まりや飛散がなく、オイルの消費量が少ない独自のオイル点滴機構を採用しています。
- 導入費用が少なく、すむ魅力の低価格しかも省エネルギー設計ですから維持費も経済的です。
- 耐久性にすぐれており、長い間使用しても圧力・空気量が低下しません。また、保守・点検も簡単です。



●HC-80s

仕様

型式	吐出口径	モートル出力	周波数	ブロー回転数	吐出空気量(ℓ/min)					Vプーリー		Vベルト	オイル量(有効量)	概算重量(標準仕様)	
					0.01MPa	0.02MPa	0.03MPa	0.04MPa	0.05MPa	ブロー	モートル			製品	木枠梱包品
HC-251s	3/4" (20A)	0.4kw	50Hz	450r.p.m.	0.31	0.30	0.29	0.29	0.28	8"A1	2 1/2"A1	A-40	1.5ℓ (1.1ℓ)	44kg	51kg
			60Hz	450r.p.m.	0.31	0.30	0.29	0.29	0.28	8"A1	2"A1	A-40			
HC-30s	1" (25A)	0.4kw	50Hz	460r.p.m.	0.36	0.35	0.34	0.33	0.32	10"A1	3 1/4"A1	A-44	1.5ℓ (1.1ℓ)	50kg	57kg
			60Hz	460r.p.m.	0.36	0.35	0.34	0.33	0.32	10"A1	2 3/4"A1	A-44			
HC-301s	1" (25A)	0.75kw	50Hz	520r.p.m.	0.42	0.41	0.40	0.39	0.38	10"A1	3 1/2"A1	A-45	1.5ℓ (1.1ℓ)	50kg	57kg
			60Hz	520r.p.m.	0.42	0.41	0.40	0.39	0.38	10"A1	3"A1	A-44			
HC-301H	1" (25A)	0.75kw	50Hz	650r.p.m.	0.52	0.51	0.50	0.49	0.48	8"A1	呼び85A1	SA-41	1.5ℓ (1.1ℓ)	50kg	57kg
			60Hz	650r.p.m.	0.52	0.51	0.50	0.49	0.48	8"A1	3"A1	SA-41			
HC-40s	1 1/4" (32A)	0.75kw	50Hz	500r.p.m.	0.66	0.65	0.63	0.61	0.59	12"A2	4"A2	A-52	2.5ℓ (1.7ℓ)	80kg	88kg
			60Hz	500r.p.m.	0.66	0.65	0.63	0.61	0.59	12"A2	3 1/2"A2	A-52			
HC-401s	1 1/4" (32A)	1.5kw	50Hz	580r.p.m.	0.80	0.77	0.74	0.71	0.67	12"A2	4 1/2"A2	A-52	2.5ℓ (1.7ℓ)	85kg	93kg
			60Hz	580r.p.m.	0.80	0.77	0.74	0.71	0.67	12"A2	4"A2	A-52			
HC-50s	1 1/2" (40A)	1.5kw	50Hz	430r.p.m.	1.14	1.12	1.09	1.06	1.02	14"A2	4"A2	A-64	3.5ℓ (2.3ℓ)	120kg	130kg
			60Hz	430r.p.m.	1.14	1.12	1.09	1.06	1.02	14"A2	3 1/2"A2	A-64			
HC-501s	1 1/2" (40A)	2.2kw	50Hz	500r.p.m.	1.44	1.42	1.39	1.36	1.32	14"A2	4 1/2"A2	A-64	3.5ℓ (2.3ℓ)	125kg	135kg
			60Hz	500r.p.m.	1.44	1.42	1.39	1.36	1.32	14"A2	4"A2	A-64			
HC-60s	2" (50A)	2.2kw	50Hz	450r.p.m.	1.90	1.87	1.82	1.77	1.71	16"B2	5"B2	B-74	5.5ℓ (3.8ℓ)	190kg	233kg
			60Hz	450r.p.m.	1.90	1.87	1.82	1.77	1.71	16"B2	4"B2	B-72			
HC-80s	2 1/2" (65A)	3.7kw	50Hz	390r.p.m.	2.82	2.74	2.66	2.59	2.50	18"B2	5"B2	B-84	8.0ℓ (6.0ℓ)	250kg	288kg
			60Hz	390r.p.m.	2.82	2.74	2.66	2.59	2.50	18"B2	4"B2	B-84			
HC-100s	3" (80A)	5.5kw	50Hz	390r.p.m.	4.32	4.28	4.25	4.18	4.11	20"B3	5 1/2"B3	B-93	20.0ℓ (16.0ℓ)	375kg	417kg
			60Hz	390r.p.m.	4.32	4.28	4.25	4.18	4.11	20"B3	4 1/2"B3	B-93			

※本機の標準仕様は、ベルトカバー・スイングチャッキ付きですが、ご希望により、全カバーケース付きも製作しております。

なお、防振装置・フレキシブルチューブは、原則として必要ありませんが、付属部品として用意してあります。

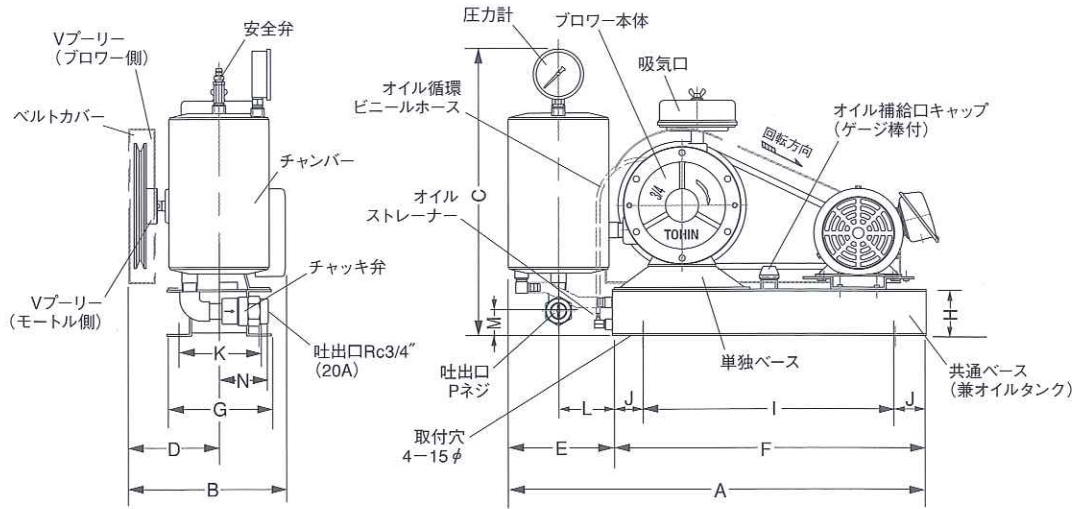
※高圧で連続運転の場合は、維持管理に充分ご注意ください。

※ご希望により省エネルギータイプの、高効率節電形モートル(0.75kw以上)のセットもできます。節電比20%~30%低減。

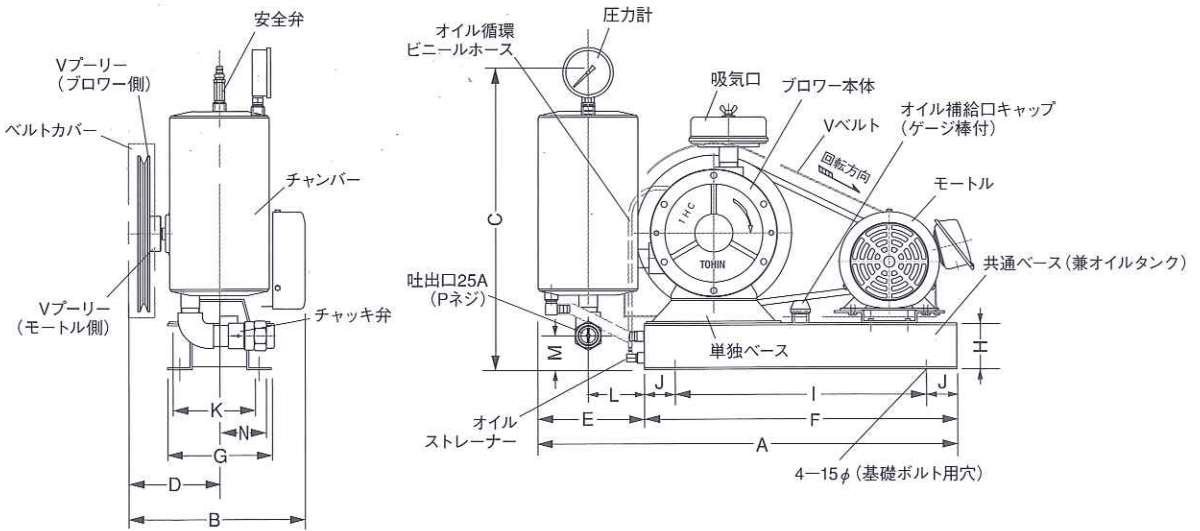
※標準は三相200Vです。(HC-251s~HC-40sは単相100V・200Vもできます。)

※携帯付属品として容器入りオイル600ccが付いています。

●HC-251s



●HC-30s~301H

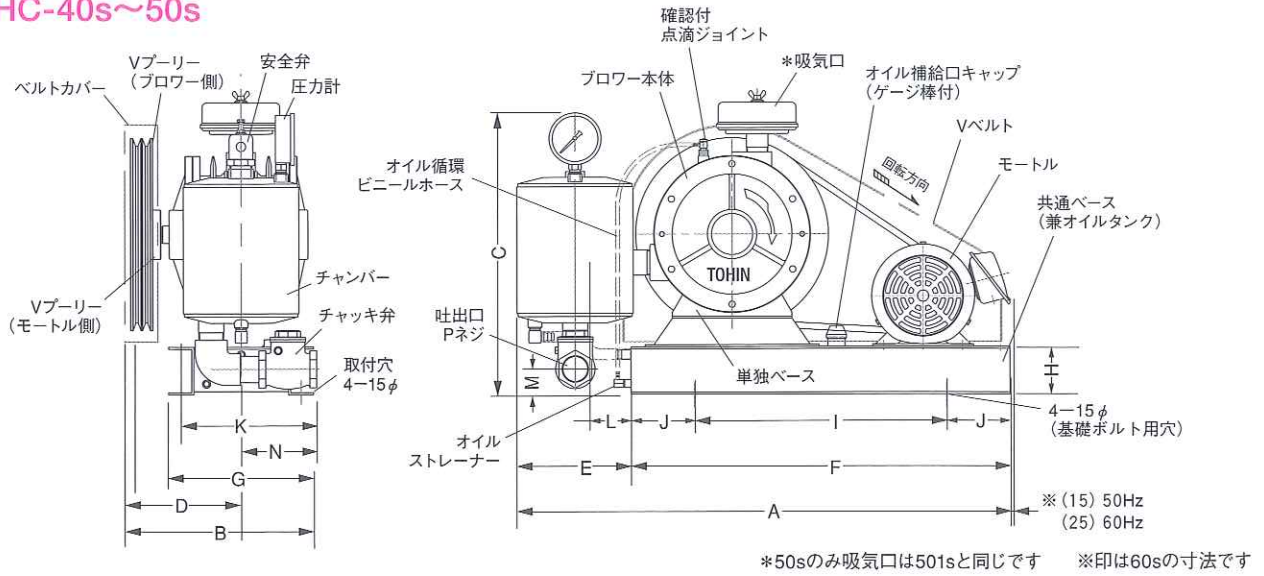


(単位: mm)

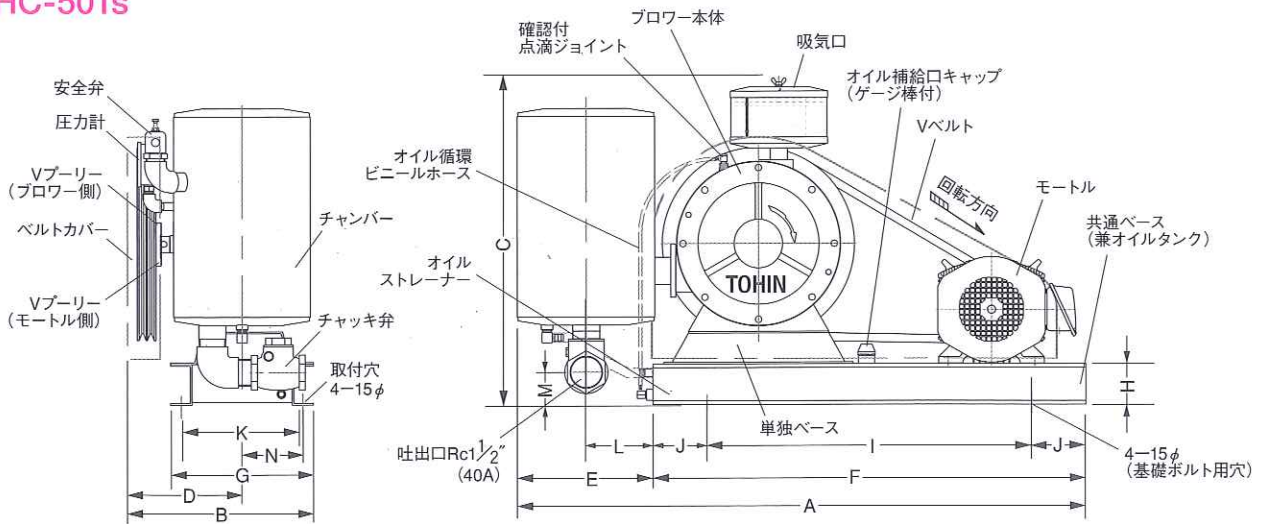
型 式	A	B	C	D	E	F	G	H	I	J	J"	K	L	M	N	Pネジ
HC-251s	679	270	515	149	169	510	170	75	410	50	—	130	87	40	80	3/4"
HC-30s	686	273	515	160	176	510	170	75	410	50	—	130	90	55	90	1"
HC-301s	686	267	515	160	176	510	170	75	410	50	—	130	90	55	90	1"
HC-301H	686	267	515	160	176	510	170	75	410	50	—	130	90	55	90	1"
HC-40s	779	310	505	184	179	600	230	75	400	100	—	190	88	40	125	1 1/4"
HC-401s	779	310	505	184	179	600	230	75	400	100	—	190	88	40	125	1 1/4"
HC-50s	1018	339	600	213	218	800	265	75	600	100	—	225	106	60	117	1 1/2"
HC-501s	1049	339	600	213	249	800	265	75	600	100	—	225	123	55	117	1 1/2"
HC-60s	1180	385	825	233	330	850	300	100	485	125	115	260	185	60	110	2"
HC-80s	1325	440	878	260	325	1000	350	100	580	150	120	310	180	65	166	2 1/2"
HC-100s	1500	550	990	325	400	1100	470	150	660	150	140	410	223	70	163	3"

各部名称・寸法

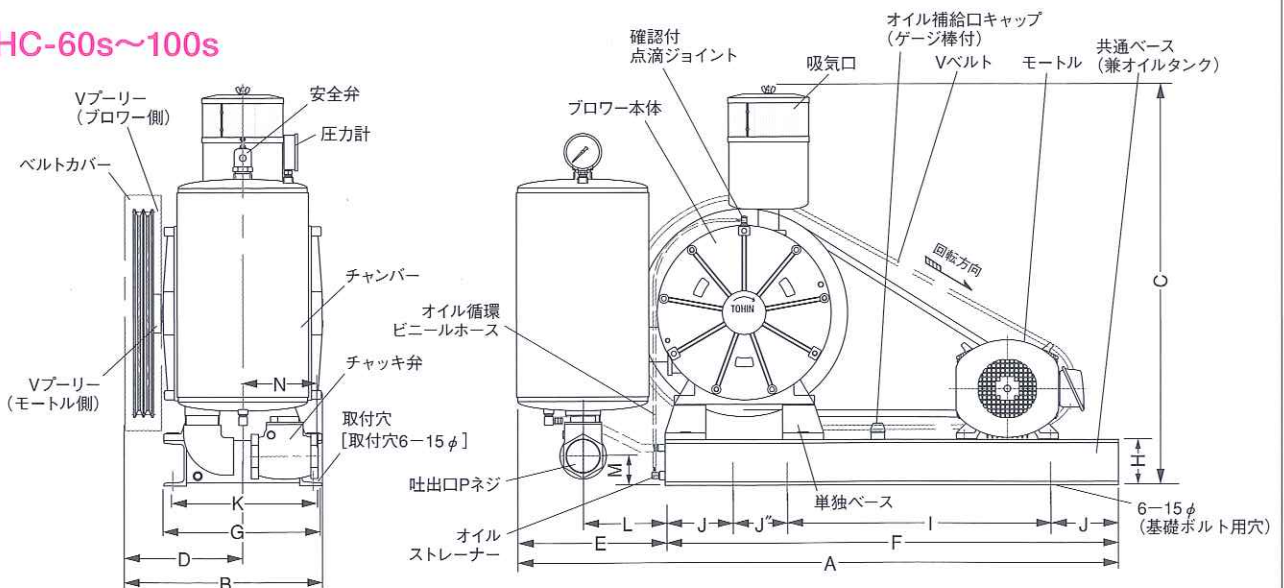
●HC-40s~50s



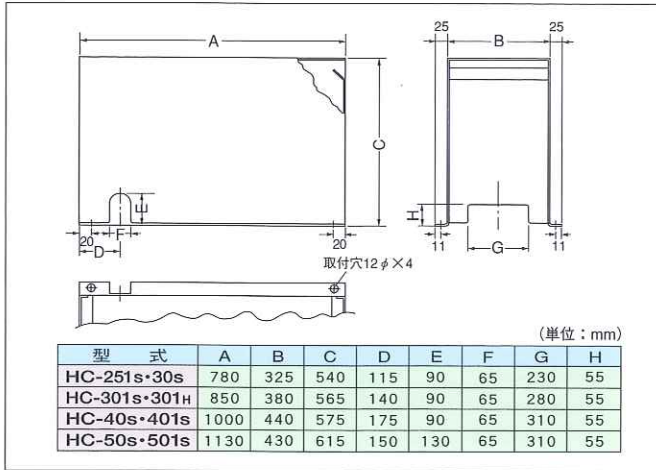
●HC-501s



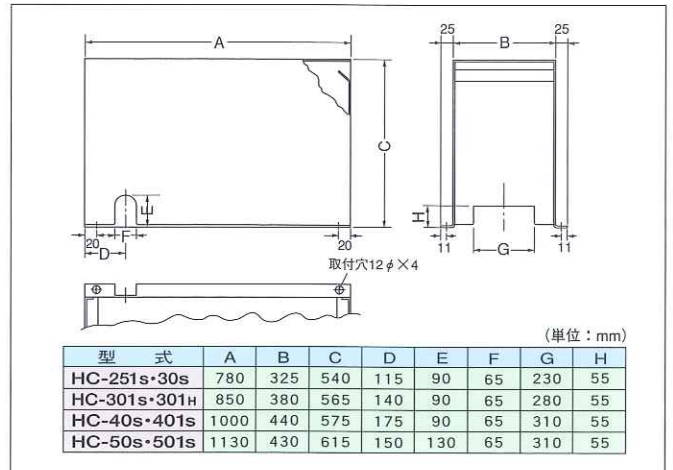
●HC-60s~100s



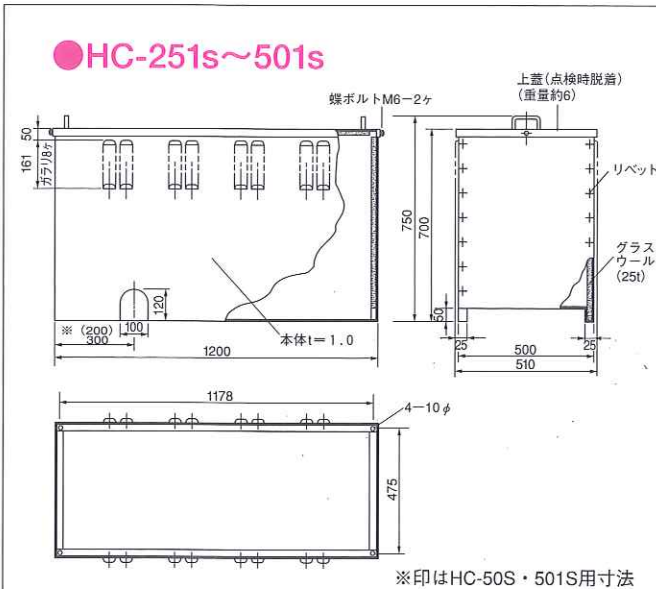
HC-251s~501s全カバー外形図



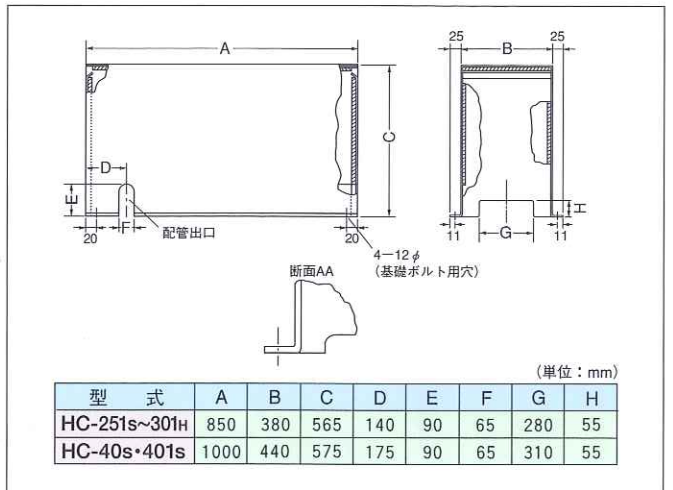
HC-251s~501sSUS全カバー図



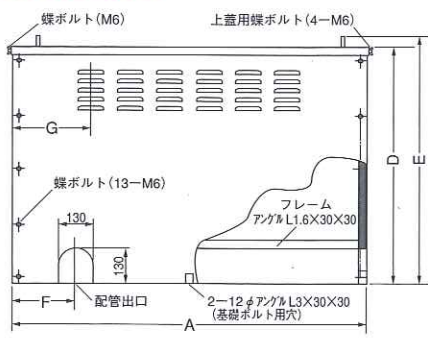
特殊防音カバー図



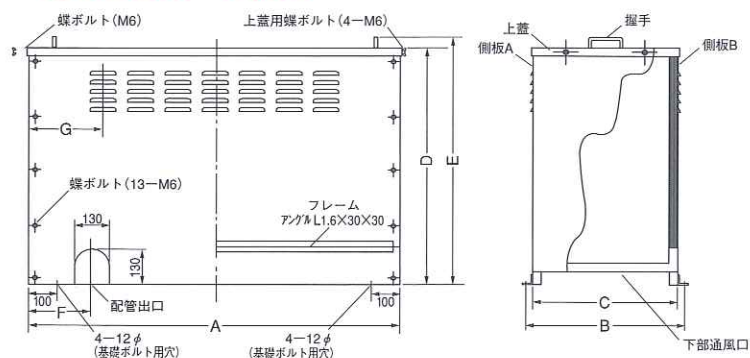
HC-251s~401s用防音カバー外形図



●HC-60s



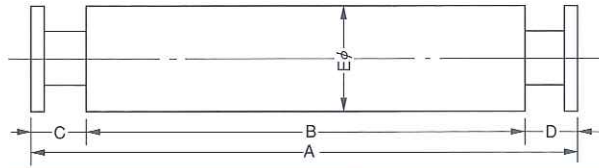
●HC-80s~100s



型 式	A	B	C	D	E	F	G	上蓋重量	全重量
HC-60s	1350	600	550	900	940	240	305	約6kg	約38kg
HC-80s	1500	700	660	1000	1040	240	300	約9kg	約53kg
HC-100s	1800	790	750	1150	1190	315	300	約12kg	約75kg

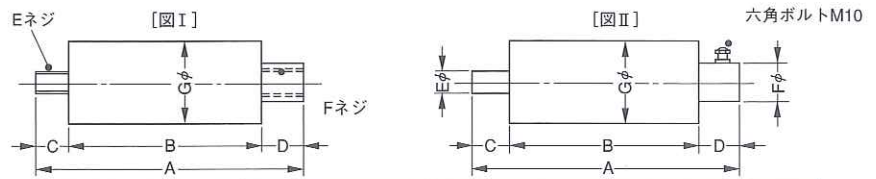
オプション

●吐出用サイレンサー



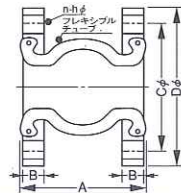
適用型式	フランジ JIS 10kg/cm ²			寸 法				
	呼 径	外径×ネジ穴×ネジ穴		A	B	C	D	E φ
HC-251s	20A (3/4" B)	100 × 75 × 4		390	270	60	60	90 (3B)
HC-30s~301H	25A (1" B)	125 × 90 × 4		420	300	60	60	90 (3B)
HC-40s~401s	32A (1 1/4" B)	135 × 100 × 4		490	350	70	70	115 (4B)
HC-50s~501s	40A (1 1/2" B)	140 × 105 × 4		540	400	70	70	115 (4B)
HC-60s	50A (2" B)	155 × 120 × 4		610	450	80	80	140 (5B)
HC-80s	60A (2 1/2" B)	175 × 140 × 4		660	500	80	80	165 (6B)
HC-100s	80A (3" B)	185 × 150 × 8		790	630	80	80	165 (6B)

●吸入用サイレンサー



適用型式	図	寸 法						
		A	B	C	D	E	F	G φ
HC-251s	I	420	300	60	60	PT 1/2"	PF 1/2"	90 (3B)
HC-30s~301H	I	420	300	60	60	PT 3/4"	PF 3/4"	90 (3B)
HC-40s~401s	I	490	350	70	70	PT 1"	PF 1"	115 (4B)
HC-50s~501s	II	540	400	70	70	PT 1 1/4"	PF 1 1/4"	115 (4B)
HC-60s	II	610	450	80	80	φ 48	φ 49.5	140 (5B)
HC-80s	II	660	500	80	80	φ 60	φ 61.5	165 (6B)
HC-100s	II	790	630	80	80	φ 76	φ 77.5	165 (6B)

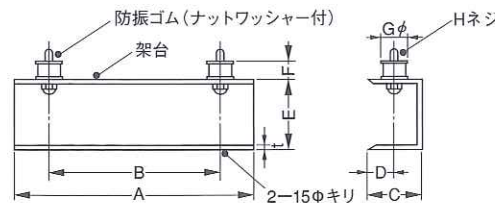
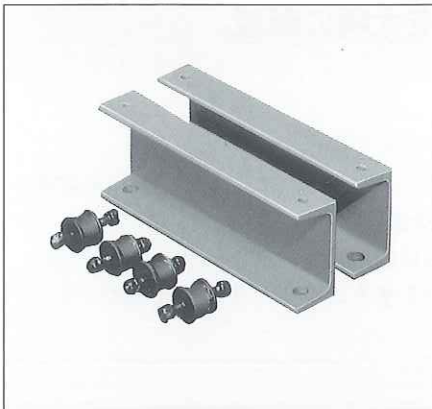
●防振フレキ



適用型式	フランジ JIS 10kg/cm ²	呼 径	寸 法				
			A	B	C φ	D φ	n-h φ
HC-251s~301H	25A (1" B)	90	14	90	125	4-19	
HC-40s~401s	32A (1 1/4" B)	90	16	100	135	4-19	
HC-50s~501s	40A (1 1/2" B)	97	16	105	140	4-19	
HC-60s	50A (2" B)	112	16	120	155	4-19	
HC-80s	65A (2 1/2" B)	120	18	140	175	4-19	
HC-100s	80A (3" B)	142	18	150	185	8-19	

●付属ボルトなし

●防振装置



適用型式	A	B	C	D	E	F	G φ	Hネジ	t	防振ゴム
HC-251s~301H	170	130	40	20	75	18	25	M6	3.2	4
HC-40s~401s	230	190	40	20	75	18	25	M6	3.2	4
HC-50s~501s	265	225	40	20	75	18	30	M8	3.2	4
HC-60s	300	260	50	25	100	26	35	M8	5.0	6
HC-80s	350	310	50	25	100	22	40	M8	5.0	6
HC-100s	470	410	50	25	100	22	40	M8	5.0	6

●使用個数 HC-60s~100sは3個 その他は2個



- 換気扇・蛍光灯付
- 電磁弁・電動弁を含むエア配管付(2回路も可能)

〈対象-浄化槽・排水処理槽〉●Aタイプ：35人槽～50人槽程度に最適 ●Bタイプ：51人槽～200人槽程度に最適

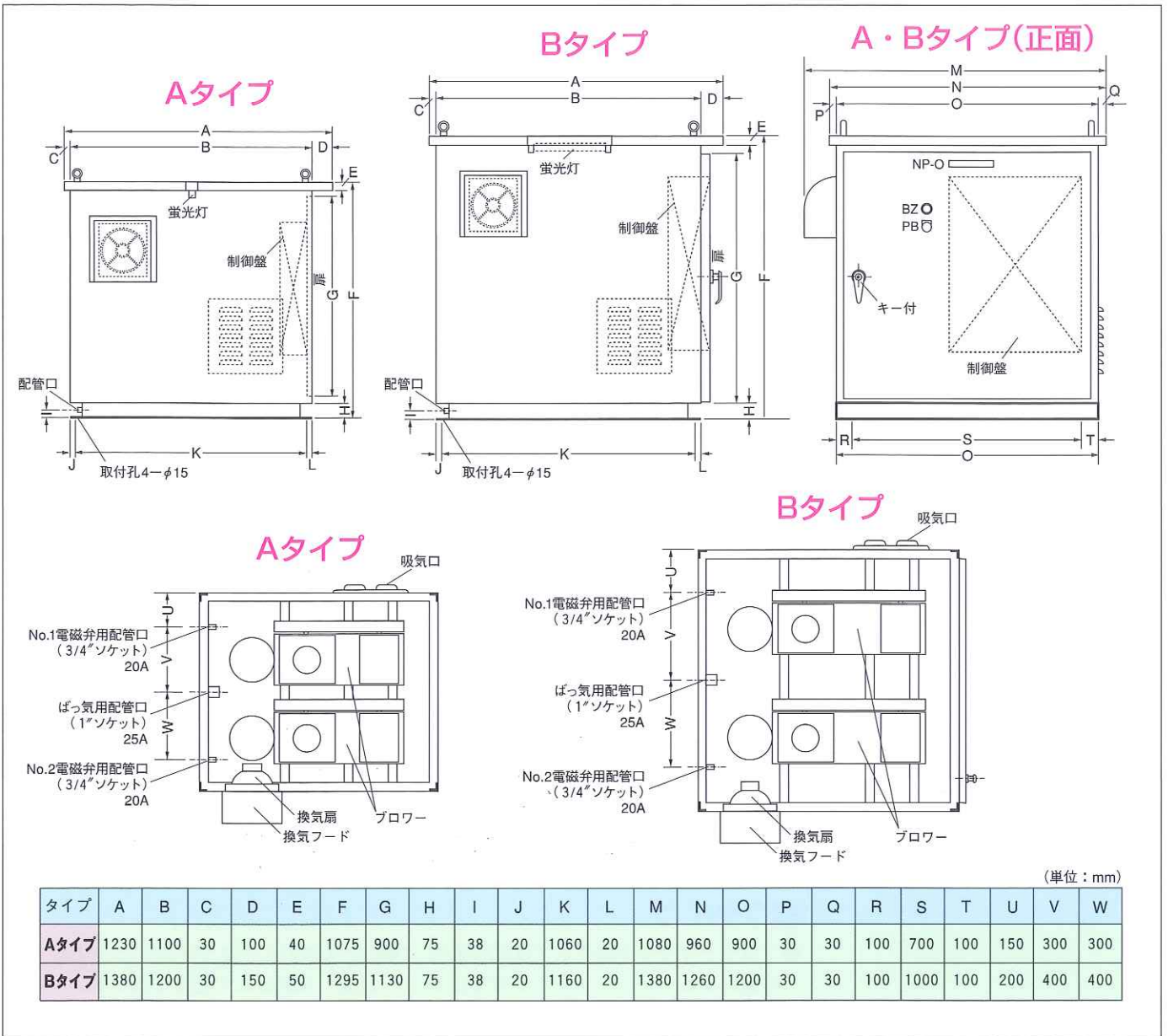
小規模合併浄化槽に最適 工期・工事費を大幅に節減!

東浜ブローBOXはブロー機器の運転・制御に必要な制御盤や電磁弁、配線、配管をボックスと一体に組み込んでおり、設置場所ではボックスから浄化槽までのエア配管をするだけの親切設計、設置現場での手間を大幅に節減。

■特長

- 必要な機器、配管がセットされているので設置が簡単です。
- 防音構造なのでAタイプで10ホーン以上、Bタイプで12ホーン以上の減音が可能です。
- コンパクト設計なので設置スペースが少なくて済みます。
- 扉にカギが付いているので、安心設置(安全設計)です。
- 価格は現場工事費や防音対策、安全対策を考えた場合、非常に経済的です。

各部名称・寸法



仕様

タイプ	ブロー台数	内蔵制御盤	重量	防音材	材料
Aタイプ	HC-301H(0.75kw)×2台 まで組込可能	4回路位迄	ブロー2台 } 約300kg 制御盤組込 } (BOX本体90kg)	内部グラスウール 32K(25t)	SPC t=1.6
Bタイプ	HC-501s(2.2kw)×2台 まで組込可能	6回路位迄	ブロー2台 } 約500kg 制御盤組込 } (BOX本体150kg)	内部グラスウール 32K(25t)	SPC t=1.6

標準色：マンセル5Y7/1相当

C・S
タイプ



C-1
C-2
C-3
C-4

■Cタイプ

- ブローボックスCタイプは制御盤を前面に出し、メンテナンス作業を簡単にした親切設計。
- C1~C4タイプをラインアップし、中型槽、大型槽まで使用可能です。

■Sタイプ

- コンパクトで設置スペースが少なく済みます。
- ブロー3台まで収納可能で、低価格。

■特殊BOX

- 受電キュービクルや、その他特殊寸法も製作可能ですのでお問い合わせ下さい。

CタイプブローBOX適応機種一覧表

■C-1(1200W×1500L×1900H)2台収納タイプ

	機種	台数	機種	台数
I	HC-251s~HC-501s	2		
II				

■C-2(1700W×1500L×1900H)3台収納タイプ

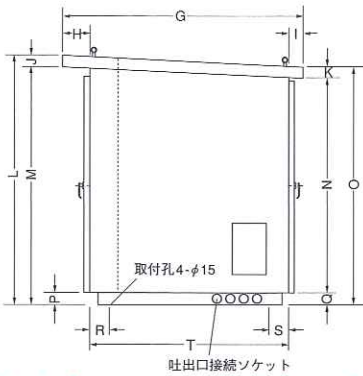
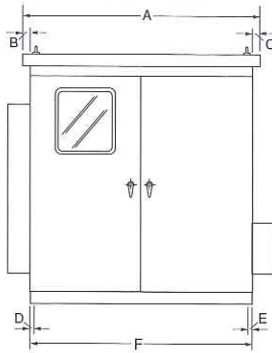
	機種	台数	機種	台数
I	HC-50s	2	HC-251s~HC-401s	1
II	HC-501s	2	HC-251s~HC-401s	1
III	HC-60s	2	HC-251s~HC-401s	1
IV	HC-251s~HC-401s	3		
V				

■C-3(1900W×1900L×1900H)4台収納タイプ

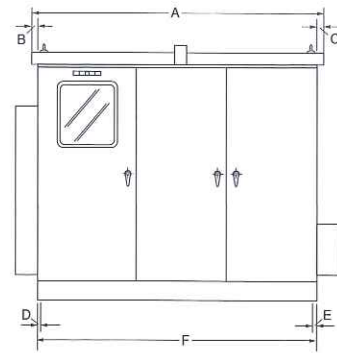
	機種	台数	機種	台数
I	HC-50s	2	HC-251s~HC-501s	2
II	HC-501s	2	HC-251s~HC-501s	2
III	HC-60s~HC-80s	2	HC-251s~HC-401s	2
IV	HC-60s~HC-80s	2	HC-50s~HC-501s	1
V	HC-60s	3		

各部名称・寸法

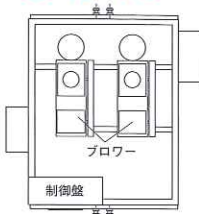
C-1~3タイプ



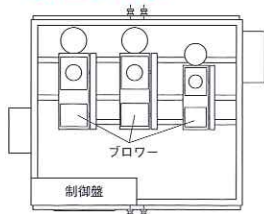
C-4タイプ



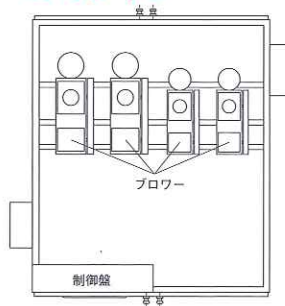
C-1タイプ



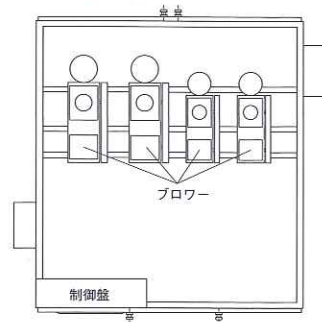
C-2タイプ



C-3タイプ



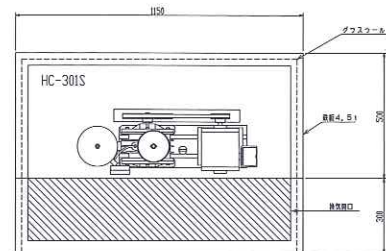
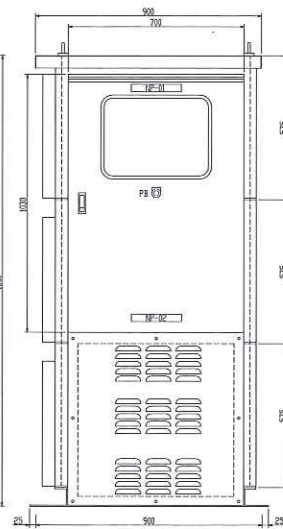
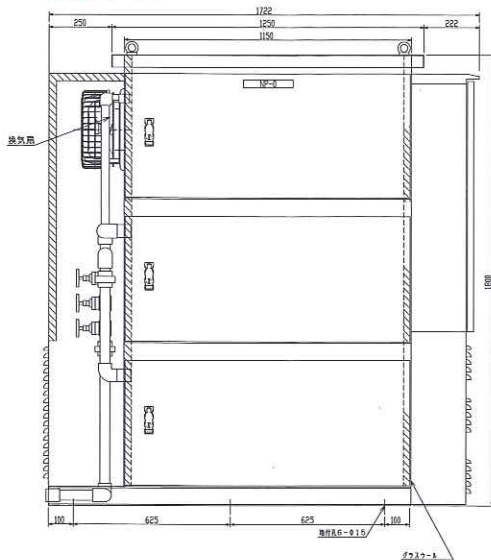
C-4タイプ



(単位：mm)

タイプ	A	B	C	D	E	F	G	H	I	J	K	L	M	N	O	P	Q	R	S	T
C-1	1300	50	50	25	25	1200	1800	200	100	100	100	1900	1800	1750	1850	100	100	150	150	1500
C-2	1800	50	50	25	25	1700	1800	200	100	100	100	1900	1800	1750	1850	100	100	150	150	1500
C-3	2000	50	50	25	25	1900	2200	200	100	100	100	1900	1800	1750	1850	100	100	150	150	1900
C-4	2300	50	50	25	25	2200	2600	200	100	100	100	1900	1800	1750	1850	150	150	150	150	2300

Sタイプ



■S-3型

	機 種	台数
1 段	SD-120s~HC-401s	1
2 段	SD-120s~HC-401s	1
3 段	SD-120s~HC-401s	1

■C-4 (2200W×2300L×1900H) 4台収納タイプ

	機 種	台数	機 種	台数
I	HC-60s~HC-80s	2	HC-50s~HC-501s	2
II	HC-100s	2	HC-251s~HC-401s	2
III	HC-100s	2	HC-50s~HC-501s	1
IV				
V				

仕 様

タイプ	構 造	材 料	塗 装 色	防 音 材
Cタイプ	屋外自立防水型	SPC t=2.3 100×50チャンネル	中外共マンセル 5Y7/1	内部グラスウール 32K(25t)
Sタイプ	屋外自立防水型	SPC t=2.3 75×50チャンネル	中外共マンセル 5Y7/1	内部グラスウール 32K(25t)

※C-4は150×75チャンネル



DPM



■DPM盤

- 高品質、低価格、短納期
- シーケンサー+タッチパネル式画面で、2回路～12回路まで対応可能。

■特長

- コンパクト、軽量化により8回路、10回路でも壁掛が可能です。
- 工場出荷時に初期設定されているので、設置時に即使用可能です。
- プログラムの書き換えで納入後の動作変更も容易に行なえます。
- 各槽の水位が画面で表示可能です。(チャタリング防止タイマー付)

■DP盤

- シーケンサー+タッチパネル式画面で大規模・複雑な制御に対応可能。

■リレー盤・その他

- リレー盤・警報盤・遠隔操作盤・外部監視盤など様々な用途に対応致しますのでご相談ください。

- 機器の運転を1つのモニターで！操作性を重視。

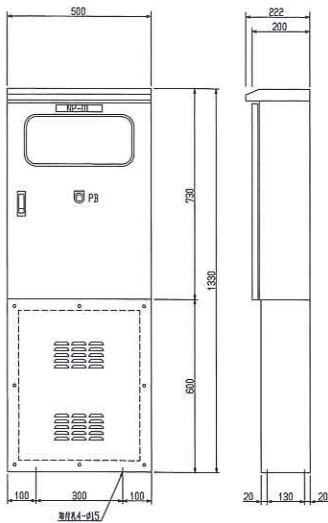
- バックアップ機能付で停電時にも安心です。
- シーケンサー機能なので標準仕様以外にも対応可能です。(何らかのトラブルで、シーケンサーが動作しなくなった場合の非常用運転回路も追加できます)
※別途ご相談ください。
- 警報発生時の日時、内容が記録されますので履歴として確認できます。

※詳細な仕様につきましては、別途ご相談ください。

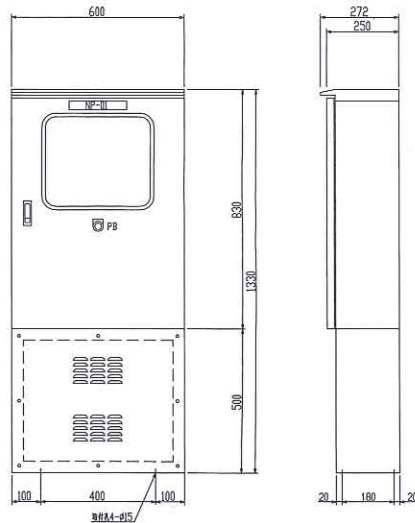
※詳細な仕様につきましては、別途ご相談ください。

DPM盤2回路～12回路制御盤(標準仕様)

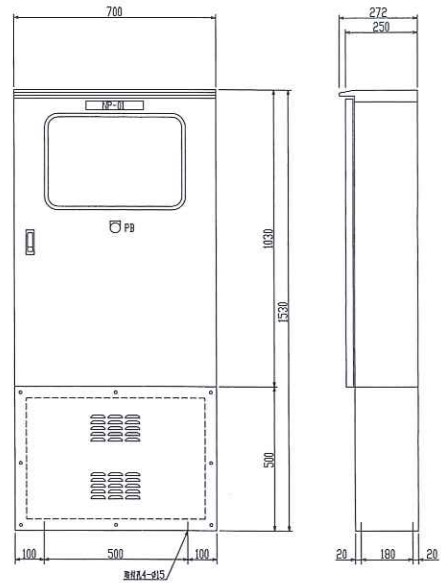
2・4回路用の
制御盤



6回路用の
制御盤

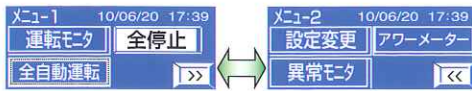


8・10回路用の
制御盤

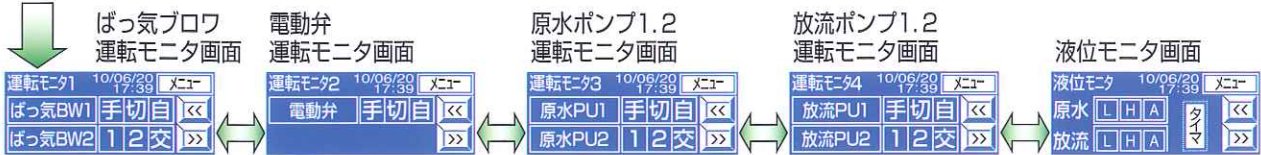


屋外、屋内自立型(併用)	
本体板厚	1.6t
扉板厚	1.6t
塗装色外面	5Y7/1
塗装色内面	5Y7/1

《新型DPM盤動作フロー》



運転モニタを押す



ばっ気BW1か2を押す



電動弁を押す



原水PU1か2を押す



放流PU1か2を押す



「手動-切-自動」操作
 ・手動を押しNo1か2を押して運転
 ・自動を押すと交互を自動選択
 ・自動交互選択時、故障の際バックアップ運転

「手動-切-自動」操作
 ・手動を押すと連続運転
 ・自動を押すと次回時刻になると運転

「手動-切-自動」操作
 ・手動を押しNo1か2を押して運転
 ・自動を押すと交互を自動選択
 ・フロートLにて1台運転
 ・フロートHにて2台運転
 ・自動交互選択時、故障の際バックアップ運転

「手動-切-自動」操作
 ・手動を押しNo1か2を押して運転
 ・自動を押すと交互を自動選択
 ・フロートLにて1台運転
 ・フロートHにて2台運転
 ・自動交互選択時、故障の際バックアップ運転

TM
シリーズ



TM30R・40R・60R・
80R・100R



TM120N・150R・200N

あらゆる分野で威力を発揮!! 目的や条件に合わせて選べる8タイプ

省エネ、長寿命、低騒音、コンパクトと4拍子揃った安心と信頼のTM型電磁式ブローです。さまざまな用途に合わせて8タイプからお選びください。

■特長

- 小型軽量。
- 油をまったく使用しない。
- 低騒音。省エネ設計。
- 構造が簡単。
- 耐久性抜群。
- オートストップ機構付。(TM60R型以上)

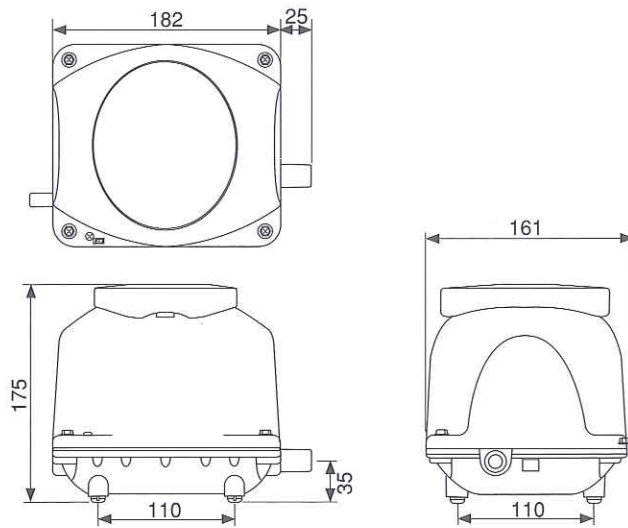
(オートストップ機構とは、ダイヤフラムが破損すると自動的に運転を停止する機構です。)

■用途

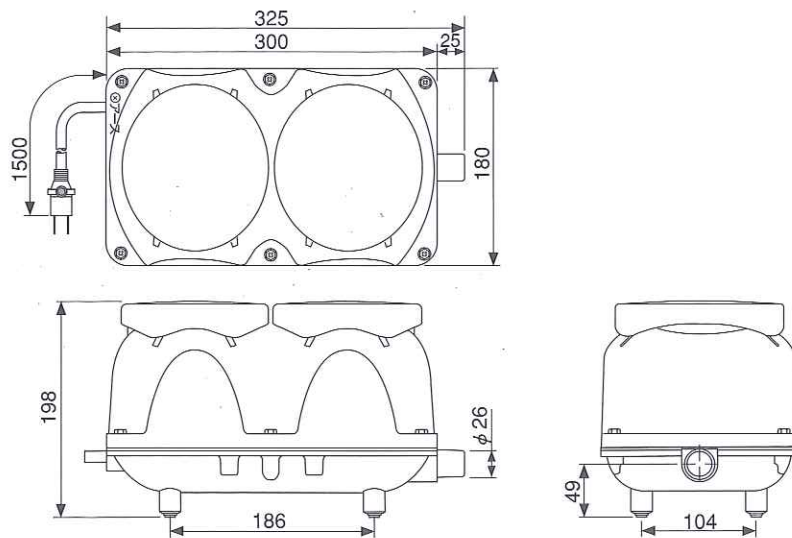
- 家庭用浄化槽のばっ気に。
- 医療用ベットのエア―動力源として。
- 気泡風呂のエア―供給源として。
- その他、清浄なエア―の供給源として幅広くお使いいただけます。

寸法

TM30R 40R 60R 80R 100R



TM120N 150R 200N



(単位：mm)

仕様

型式		TM 30R	TM 40R	TM 60R	TM 80R	TM 100R	TM 120N	TM 150R	TM 200N	
定格電圧	V	AC-100								
周波数	Hz	50/60								
常用圧力	kPa	12		15			18			
吐出風量	ℓ/min	30	40	60	80	100	120	150	200	
消費電力	W	21	34	45	53	80	91/98	110/120	160/170	
吐出口径	mm	13A(外形φ18)					20A(外形φ26)			
重量	kg	約4.5		約5.0			約8.5	約9.0		
電源コード	m	1.5								

その他、主な製品のご案内



**ハイパワークリーナー
AS-10MBL型**
クリーンベンチなどで連続的に
作業を行う時の集塵に最適



ハイパワークリーナー
Wet&Dryの本格派です
常識を破った低価格



デュプレックス
女性も簡単に操作できる
床面/カーペット洗浄機



小型マイクロ高圧集塵機
各種の作業工程で発生する0.1~
0.3ミクロンの微粉塵を回収



強力バキュームクリーナー
粉塵やスクラップ、切粉などの固形物を
発生現場から直接長時間連続的に回収します



ハイパワークリーナー
0.1ミクロンのチリ、細菌を
99.99%以上キャッチする
クリーンルーム用



エアークーラー
コンプレッサーエアーを
供給するだけで-65℃
(温度差)の冷気を発生



パールバキューム
パール缶タイプの万能バキューム
クリーナー



**マイクロスーパークリーナー
TVC-90H型**
小型コンパクトタイプで吸引→分離
→移送まで一台で3役

※商品の詳細についてはホームページをご覧ください。

URL <http://www.tohin.co.jp> Email: info@tohin.co.jp

総発売元 東浜商事株式会社

本社 〒101-0061 東京都千代田区三崎町2-20-7 ☎03-3230-3426(代) FAX.03-3230-3420
札幌営業所 〒003-0011 札幌市白石区中央一条5-11-16 ☎011-821-6312(代) FAX.011-842-2619
名古屋営業所 〒454-0976 名古屋市中川区服部2-1204 ☎052-432-5485(代) FAX.052-432-5513
大阪営業所 〒564-0051 大阪府吹田市豊津町17-35 ☎06-6380-1031(代) FAX.06-6380-1039
福岡営業所 〒812-0893 福岡市博多区那珂1-29-23 ☎092-441-1424(代) FAX.092-431-4817

製造元 東浜工業株式会社

久喜工場 〒346-0028 埼玉県久喜市河原井町1-3 ☎0480-22-7945(代) FAX.0480-22-7949
清久工場 〒346-0035 埼玉県久喜市清久町6-3 ☎0480-23-2600(代) FAX.0480-23-3949

■代理店