

TOHIN VACUUM CLEANER

TVC-1500S・TVC-2000Sシリーズ

バキューム・クリーナーと集塵機の機能を兼ね備えた
音の静かな **強力バキュームクリーナー**

長時間連続運転OK!



東浜商事株式会社

作業環境のクリーン化からバキューム搬送まで

各種の生産工場において発生する粉塵やスクラップ、切粉などの固形物を発生現場から直接長時間連続的に回収することができます。

回収ホースも状況に応じてφ38、φ50、φ75の各種の直径のものを選択することが可能です。また、設置スペースが小さく多目的なバキューム回収装置として好評です。

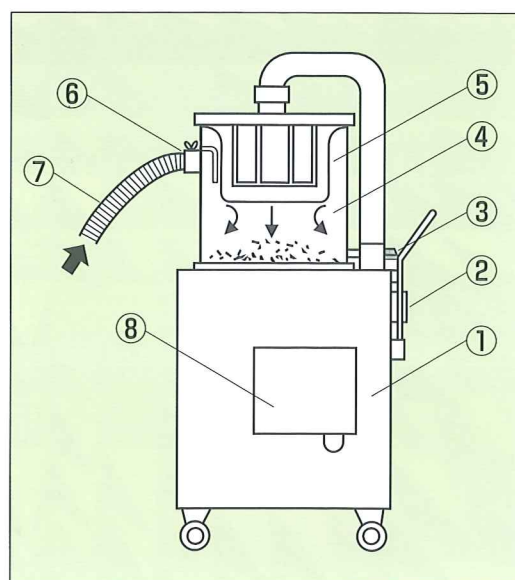
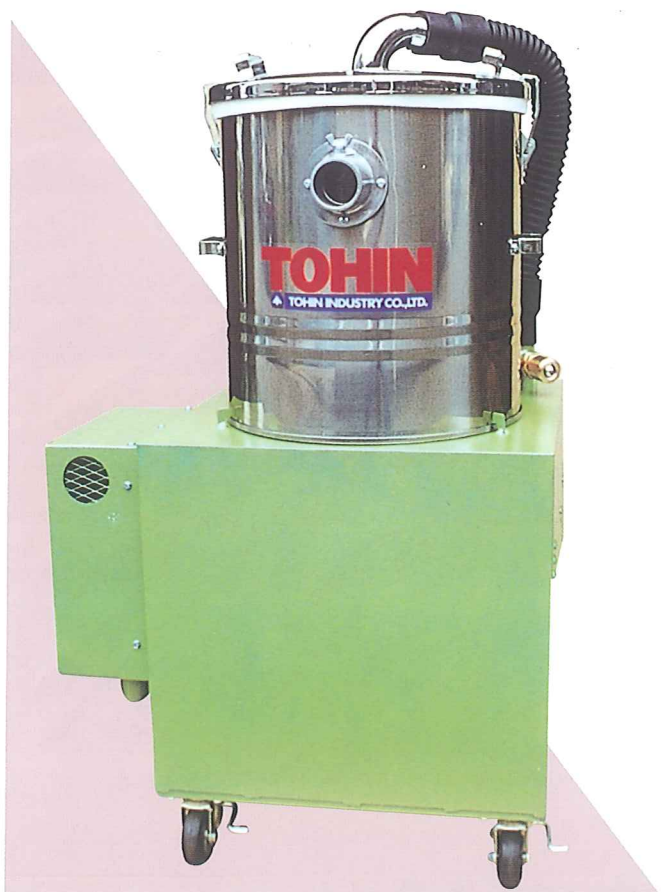
特長

- 長時間連続運転が可能
生産ラインに直結して連続回収ができます。
- 低騒音タイプ
ブローボックスや排気工程に消音対策
- 豊富な機種
状況に応じて必要な風量、真空度を選定できます。
- 移動しやすいコンパクトタイプ

用途

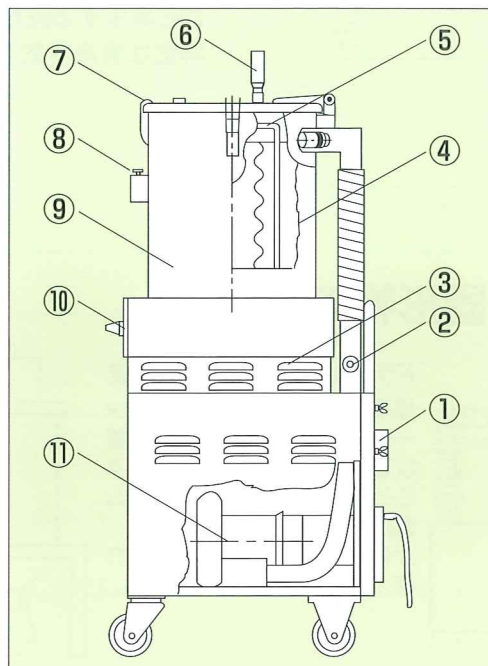
- 工作機械による切削工程の切削粉、切削片の連続回収に
- フィルムやテープなどの製造工程におけるスクラップ端の連続回収に
- 高速精密プレスのカス上り防止に
- 包装工程における残粉の連続回収に
- セントラルクリーナーに
- クリーンルーム内の機器の集塵に（クリーンルーム用特殊仕様）
- その他各種連続作業時の集塵に

TVC-1500Sシリーズ



- ① バキュームブロー 低騒音、低振動の高性能ブロー
- ② スイッチ
- ③ 安全弁 ———— 閉そく運転時にブローを保護
- ④ 回収タンク ———— ステンレス製
- ⑤ フィルター
- ⑥ ホース接続口 38φ、50φのホースが両用できる
- ⑦ 吸引ホース
- ⑧ 消音ボックス

TVC-2000Sシリーズ



- ① スイッチ
- ② 安全弁
- ③ 消音式排気口
- ④ フィルター
- ⑤ チリ落としレバー
- ⑥ 真空計
- ⑦ クランプ
- ⑧ ホース接続口 (38φ、50φ両用)
- ⑨ 回収タンク (ステンレス製)
- ⑩ 集塵ボックス 35ℓ
- ⑪ バキュームブロワー

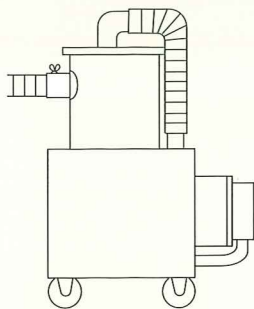
新機構を採用

- 集塵ボックス (引き出し方式)
回収物の排出が簡単になりました。
- 特殊吸引方式
吸入口をタンク外周にセットすることにより、回収物がタンク内にて旋回流となりフィルターの目詰まりが減少します。
- フィルターシェーキング機構内蔵
- 真空計によりフィルター目詰まり時を目視できます。
- 天板の開閉が蝶番により簡単にできます。

用途に合わせた豊富な機種

型 式	出力(kw)		電圧(v)	風量 $\frac{m^3}{min}$ (MAX)		真空度 $\frac{mmAq}{(MAX)}$		集 塵 ボックス	寸 法 (mm)
	50Hz	60Hz		50Hz	60Hz	50Hz	60Hz		
TVC-1500S-4P	0.50	0.75	100	2.0	2.45	900	1300	35ℓ	L500×W635×H1075
TVC-1500S-4A	0.55	0.85	200 3相	2.0	2.50	900	1300	35ℓ	L505×W505×H1075
TVC-1500S-5	1.30	1.90	200 3相	3.4	4.00	1500	1800	35ℓ	L505×W505×H1075
TVC-1500S-6	2.30	3.40	200 3相	4.2	5.50	1800	2400	35ℓ	L505×W505×H1120
TVC-1500S-7	3.30	5.00	200 3相	6.2	7.20	1900	2400	35ℓ	L525×W525×H1210
TVC-1500S-8	5.55	7.50	200 3相	8.5	10.30	2100	2800	35ℓ	L700×W600×H1400
TVC-2000S-4P	0.50	0.75	100	2.0	2.45	900	1300	35ℓ	L650×W555×H1420
TVC-2000S-4A	0.55	0.85	200 3相	2.0	2.50	900	1300	35ℓ	L650×W555×H1420
TVC-2000S-5	1.30	1.90	200 3相	3.4	4.00	1500	1800	35ℓ	L650×W555×H1420
TVC-2000S-6	2.30	3.40	200 3相	4.2	5.50	1800	2400	35ℓ	L650×W555×H1420
TVC-2000S-7	3.30	5.00	200 3相	6.2	7.20	1900	2400	35ℓ	L650×W555×H1510
TVC-2000S-8	5.55	7.50	200 3相	8.5	10.30	2100	2800	35ℓ	L750×W675×H1570

●クリーンルーム用

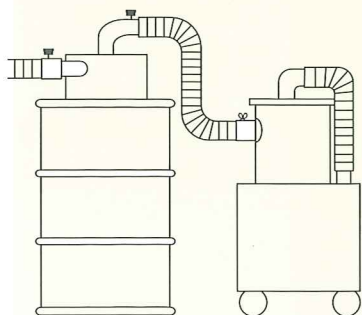


0.3ミクロンの微粒子を99.97% 捕集します。

HEPA フィルターの採用により、クリーンルーム内の機器などから発生する微粉塵を回収します。

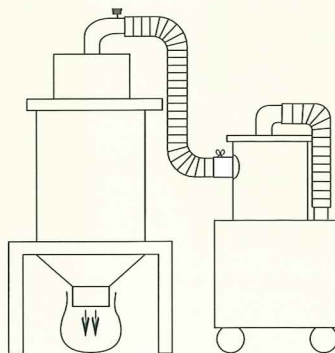
排気は清浄空気で環境を汚すことはありません。

●大量の粉塵・固形物の回収用



ドラム缶(200ℓ)に直接回収

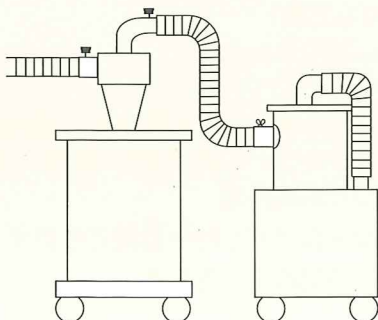
標準型サイクロン・トランスファーリッドを200ℓドラム缶に搭載してバキューム装置と連結することにより粉塵・固形物をドラム缶内に回収します。大量の場合には、ドラム缶を入れ替えるだけで簡単にできます。



回収に便利なホッパータイプ

架台付回収タンクをホッパー式に加工し、ダンパーにより排出します。回収袋などに直接取り出せるので処理が簡単です。

●微粉塵の大量回収用



高性能サイクロン回収タンク

サイクロン作用によって微粉塵は回収タンク内にほとんど回収されます。バキュームクリーナーへの微粉塵の流入は極めて少量で本体内のフィルターの目づまりを防止します。

回収タンク容量 60ℓ、200ℓ

●応用例

工作機械の切り粉回収	テープ等のスクラップ端回収	精密プレスのカス上り防止	穴あけ機のパンチカス回収

総発売元 **東浜商事株式会社** 製造元 **東浜工業株式会社**

本社 〒101-0061 東京都千代田区三崎町2-20-7 ☎03-3221-7841(代) FAX.03-3230-3420
 札幌営業所 〒062-0008 札幌市豊平区美園八条1丁目 ☎011-821-6312(代) FAX.011-842-2619
 名古屋営業所 〒454-0976 名古屋市中川区服部2-1204 ☎052-432-5485(代) FAX.052-432-5513
 大阪営業所 〒564-0051 大阪府吹田市豊津町17-35 ☎06-6380-1031(代) FAX.06-6380-1039
 福岡営業所 〒812-0893 福岡市博多区那珂1-29-23 ☎092-441-1424(代) FAX.092-431-4817
 久喜工場 〒346-0028 埼玉県久喜市河原井町1-3 ☎0480-22-7945(代) FAX.0480-22-7949
 清久工場 〒346-0035 埼玉県久喜市清久町6-3 ☎0480-23-2600(代) FAX.0480-23-3949

URL <http://www.tohin.co.jp> Email: info@tohin.co.jp

特約店

連続運転用 ハイパワークリーナー

連続8,000時間の運転ができます。

当社独自のブラシレスモーターの採用により、従来の小型バキュームクリーナーでは不可能であった連続運転が可能になりました。

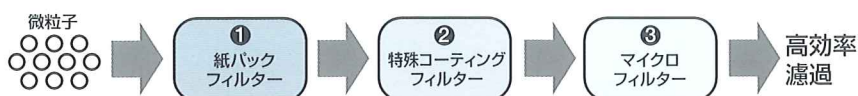
また、排気中にカーボンの微粉塵を含むことはありません。

AS-10MBL型



クリーンベンチなどで連続的に作業を行う時の集塵に最適です。

強力な吸引力と三重フィルターシステムによって0.3ミクロンのチリ、細菌を99.97%キャッチします。



■特長

- 紙バックフィルター
粒径の大きな粉塵は全て、このフィルターに回収されます。脱着が簡単に回収物の取出しが手を汚さずにできます。
- 特殊コーティングフィルター
微粉塵が付着しにくいだけでなく、ミクロン単位の微粒子を濾過することができます。
- マイクロフィルター
本機独自の設計による高性能フィルターです。0.3ミクロンまでのバクテリア、カビ孢子など、あらゆる微粒子を99.97%以上回収します。
- 無段階風量調整機構
ダイヤル調整によって無段階の風量調整ができます。
- モーター保護機構により焼損を防止 ※乾式専用

■仕様

消費電力	定格電圧	定格電流	周波数	風量(最大)	真空度(最大)	タンク	回収容量	本体重量	コード
1,000W	200V 3相	6.5A	50/60Hz	2.5m³/min	20KPa 2,000H ₂ O	22ℓ	10ℓ	13kg	10m

■寸法/400×400×675m/m ■付属品一式付

AS-27BL型



工作機械などにセットして連続的な集塵作業にご使用になれます。

業務用として強力な吸引力と使い易さが好評のベストセラーです。

◆業務用クリーナーの決定版◆

吸入ホースも一般のクリーナーより一回り大きく38φと本格派。タンクはステンレス製(38ℓ)で腐蝕の心配がありません。

- 無段階風量調整機構
- モーター保護機構により焼損を防止 ※乾・湿両用

■仕様

消費電力	定格電圧	定格電流	周波数	風量(最大)
1,000W	200V 3相	6.5A	50/60Hz	3m³/min
真空度(最大)	タンク	回収容量	本体重量	コード
20KPa 2,000H ₂ O	38ℓ	27ℓ	14kg	10m

■寸法/400×400×860m/m ■付属品一式付