

# TOHIN HIGH POWER CLEANER

業務用・店舗用・産業用クリーナー/高性能クリーンルーム用クリーナー



東浜商事株式会社

# 微粉塵から土砂、金属片、水、油までクリーンな環境づくり!

『人にやさしい環境づくり』をテーマとして開発された新型クリーナーシリーズです。店舗、オフィスなどの業務用から各種生産工場を対象とした産業用まで、ご使用者の立場を配慮した親切設計です。

静かな運転音、移動し易い軽量タイプ、従来の常識を破ったお買得価格はクリーナーのTOHINが自信を持ってお薦めします。

## ■主な回収物

**ドライ** …… 各種金属の切削物、切削片・ガラス片・陶器片・プラスチック片・木片・オガ屑片・セメント・砂・穀類・ペレットなど

**ウエット** …… 水・切削油・ヘドロなど各種液体

## さまざまな用途にお応えします。

型 式 (AS-)	100M・200・200M	10	10M	10MBL	10L・27・27R	27BL	27CV・200MCV	59・59D	59S	60・60D	3000H
電子工業・精密工業のクリーンルーム清掃に	●			●			●				
食品工場の防カビ対策に	●		●	●			●				
病院、ホテル、オフィスの完全清掃に			●								
美容院、理容室の完全清掃に			●								
家庭の完全清掃に			●								
空調サービス業で空調機、フィルターの清掃に		●			●						
レストラン、ホテル、旅館、食堂の調理場の清掃に		●			●						
自動車整備工場で機器周辺や車体の清掃に		●			●						●
印刷、製本業で紙粉の回収、機器の清掃に		●			●			●			●
プラスチック加工業で断片や粉塵の回収に					●			●			●
鋳造工場で鋳砂の回収に								●	●	●	
食品工業で原料や残片の回収、フロアの清掃								●	●	●	●
繊維工業で機器周辺の綿ゴミ清掃に					●			●			
木工業でオガ屑や木片の回収に								●	●	●	●
ゴム、皮革加工業で材料切断片の回収に					●			●		●	●
金属加工時の切削片や切削油の回収に					●			●		●	●
建設業で引渡前の清掃に					●			●	●		●
ビルメンテナンスでフロアの吸水に					●			●	●		●
設備機械より発生する微粉塵の連続回収に				●							
金属加工時の切削片や切削油の連続回収に						●					
多量の粉体回収に							●				

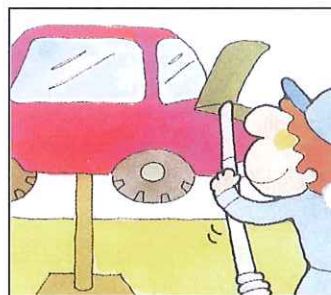
## ■その他、応用次第であらゆる用途に



金属加工業で



木工場で



自動車整備工場で



印刷、製本業で



ビルのメンテナンス用に



レストラン、ホテルの調理場で



ホテルのバスルームで



石油スタンドで

# ウェット&ドライ バキュームクリーナー

## AS-10L型

AS-10型  
(ドライ専用)



■寸法/413W×413D×570Hm/m

### ◆小型軽便・万能タイプ◆

小型ながら吸引力は抜群。その上移動性に優れ軽作業場、オフィスなどの清掃に好評です。吸水スqueegeeは車輪付で床面の吸水作業がスムーズです。吸引ホースは36φで、吸引風量調節機構付です。タンクはステンレス製(給水量6ℓ)

■運転音/65dB(3m)

消費電力	定格電圧	定格電流	周波数	風量	真空度
1,000W	100V	9.4A	50/60Hz	3m³/min	20KPa 2,039m/mHz0
タンク	回収容量	本体重量	ホースφ	ホース長さ	コード
22ℓ	10ℓ	10kg	36φ	2m	10m

## AS-27型

業務用として強力な吸引力と使い易さが好評のベストセラーです。

### ◆業務用クリーナーの決定版◆

吸入ホースは一般のクリーナーより一回り大きい40φと本格派。タンクはステンレス製(38ℓ)で腐食の心配がありません。

■運転音/65dB(3m)

消費電力	定格電圧	定格電流	周波数	風量	真空度
1,000W	100V	9.4A	50/60Hz	3m³/min	20KPa 2,039m/mHz0
タンク	回収容量	本体重量	ホースφ	ホース長さ	コード
38ℓ	27ℓ	11kg	40φ	2m	10m



■寸法/413W×413D×760Hm/m

## AS-27R型

### ◆回収物の取出しに便利な回転タンク式◆ (AS-27型姉妹機)

AS-27型本体を回転式台車に搭載したタイプ。回収物の排出は、モーター部を取り外し回収タンクを回転させます。台車は堅牢で移動性も抜群。回収タンク部のみを取り外すこともできます。タンクはステンレス製

■運転音/65dB(3m)

消費電力	定格電圧	定格電流	周波数	風量	真空度
1,000W	100V	9.4A	50/60Hz	3m³/min	20KPa 2,039m/mHz0
タンク	回収容量	本体重量	ホースφ	ホース長さ	コード
38ℓ	27ℓ	17kg	40φ	2m	10m



回収物の取出しに便利な回転タンク

■寸法/480W×700D×950Hm/m

※単相200V・高真空仕様も製作可能です。

※引火性、爆発性、可燃性、高温等危険物は絶対に吸引しないでください。

# ウェット&ドライ強力バキュームクリーナー

## AS-59型



### ◆産業用強力2連モーター式◆

1kWの強力バキュームブローを2台搭載したバキュームクリーナーです。タンクはステンレス製(77ℓ)、しかも回収物の廃棄に便利な回転タンク仕様です。また、パワー2段切換えの省エネタイプです。

■運転音/70dB(3m)

消費電力	定格電圧	定格電流	周波数	風量	真空度
2,000W	100V	18A	50/60Hz	5m <sup>3</sup> /min	20KPa 2,039m/mH <sub>2</sub> O
タンク	回収容量	本体重量	ホースφ	ホース長さ	コード
77ℓ	57ℓ	22kg	40φ	2m	10m

## AS-59S型



### ◆フロントスキータイプ◆

倉庫や工場などのフロアを移動するだけで吸水できる吸口一体型です。2台の強力バキュームブローが効率良く吸水します。付属の吸引用アタッチメントを使用すれば、粉塵や固形物の回収もOKです。タンクはステンレス製(77ℓ)、回転タンク仕様です。パワー2段切換えの省エネタイプです。

■運転音/70dB(3m)

消費電力	定格電圧	定格電流	周波数	風量	真空度
2,000W	100V	18A	50/60Hz	5m <sup>3</sup> /min	20KPa 2,039m/mH <sub>2</sub> O
タンク	回収容量	本体重量	ホースφ	ホース長さ	コード
77ℓ	57ℓ	24kg	40φ	2m	10m

## AS-60型



### ◆産業用超強力3連モーター式◆

産業用クリーナーの決定版です。1kWの強力バキュームブローを3台搭載。パワーは抜群。従来のクリーナーで吸引できなかった高比重の物質を50φホースでスピード回収します。パワー3段切換えの省エネタイプ。タンクはステンレス製(77ℓ)、回転タンク仕様です。

■運転音/70dB(3m)

消費電力	定格電圧	定格電流	周波数	風量	真空度
3,000W	200V(単)	13A	50/60Hz	7m <sup>3</sup> /min	20KPa 2,039m/mH <sub>2</sub> O
タンク	回収容量	本体重量	ホースφ	ホース長さ	コード
77ℓ	57ℓ	26kg	50φ	3m	10m

※単相200V仕様(AS-59,59S)・高真空仕様も製作可能です。

※引火性、爆発性、可燃性、高温等危険物の危険物は絶対に吸引しないでください。

# ウェット&ドライ 強力バキュームクリーナー

## ◆産業用強力2連モーター式◆

(タンク簡単脱着方式)

AS-59型に改良を加え、新たに頑丈な台車を採用。また、ブロー部本体と回収タンク部は、ハンドル操作で簡単に着脱できます。

■運転音/70dB(3m)

消費電力	定格電圧	定格電流	周波数	風量	真空度
2,000W	100V	18A	50/60Hz	5m <sup>3</sup> /min	20KPa 2,039m/mHz <sub>0</sub>
タンク	回収容量	本体重量	ホースφ	ホース長さ	コード
56ℓ	36ℓ	45kg	40φ	2m	10m

## AS-59D型



■寸法/  
765W×560D×1280Hm/m

## ◆産業用超強力3連モーター式◆

(タンク簡単脱着方式)

AS-60型に改良を加えました。移動が楽で頑丈な台車。部品収納籠の装備。また、回収タンクの簡単脱着で現場作業を軽減しました。

■運転音/70dB(3m)

消費電力	定格電圧	定格電流	周波数	風量	真空度
3,000W	200V	13A	50/60Hz	7m <sup>3</sup> /min	20KPa 2,039m/mHz <sub>0</sub>
タンク	回収容量	本体重量	ホースφ	ホース長さ	コード
56ℓ	36ℓ	49kg	50φ	3m	10m

## AS-60D型



■寸法/  
765W×560D×1280Hm/m

## AS-3000H型



■寸法/  
560W×840Hm/m

## 真空度50%アップ

当社独自の高真空バキュームブローを内蔵した高真空タイプのバキュームクリーナーです。従来の業務用バキュームクリーナーと比べて吸引能力が約50%アップします。切削粉・金属片から各種粉体及び水・オイルなどを強力に回収することができます。耐摩耗静電気防止の吸引ホースを採用。

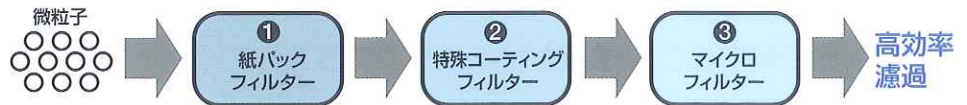
消費電力	定格電圧	定格電流	周波数	風量	真空度	タンク
1,200W	100V 200V(単)	12A 6A	50/60Hz	3m <sup>3</sup> /min	30KPa 3,000m/mHz <sub>0</sub>	60ℓ
本体重量	吸水量	吸塵量	ホースφ	ホース長さ	コード	
24kg	正味40ℓ	正味35ℓ	38φ	2.5m	6m	

※引火性、爆発性、可燃性、高温等危険物は絶対に吸引しないでください。

# 微粉塵回収用バキュームクリーナー

## AS-10M型

強力な吸引力と三重フィルターシステムによって0.3ミクロンのチリ、細菌を99.83%キャッチします。



### 《微粉塵を完全清掃!》



■寸法 / 413W×413D×570Hm/m

■付属品一式付

### ◆特長◆

#### ●紙パックフィルター

粒径の大きな粉塵は全て、このフィルターに回収されます。脱着が簡単で回収物の取出しがラクにでき、手を汚さずに回収できます。

#### ●特殊コーティングフィルター

従来のバッグフィルターと異なり、フィルターの表面を特殊加工しているため、微粉塵が付着しにくいだけでなく、ミクロン単位の微粒子を濾過することができます。

#### ●マイクロフィルター

本機独自の設計による高性能フィルターです。0.3ミクロンまでのバクテリア、カビ胞子など、あらゆる微粒子を99.83%以上回収します。

#### ●静かな運転音 65dB (3m)

### ◆用途◆

- 食品工場の防カビ対策に
- 病院、ホテル、オフィス、美容院、理容室などの完全清掃に
- 自動車、車輦などの座席の完全清掃(ダニ、細菌の除去)に
- 家庭の完全清掃(ダニ、細菌、花粉など)に

### ■仕様

消費電力	定格電圧	定格電流	周波数	風量(最大)	真空度(最大)	タンク	回収容量	本体重量	コード
1,000W	100V	9.4A	50/60Hz	3m <sup>3</sup> /min	20KPa 2,039m/mHz <sub>0</sub>	22ℓ	10ℓ	10kg	10m

※単相200V・高真空仕様も製作可能です。

### ◆標準付属品

品名	ホース	延長管	クワイプツール	丸ブラシ	三角ノズル	床ブラシ	スギーツール	床ブラシ(車輪付)	フロントスギー	マイクロフィルター	特殊コーティングフィルター	紙パックフィルター	ULPAフィルター
AS-10	●	●	●	●	●	●				●	●		
AS-10L	●	●	●	●	●	●	●			●	●		
AS-10M	●	●	●	●	●	●				●	●	●	
AS-10MBL	●	●	●	●	●	●				●	●	●	
AS-27-27R-59	●	●	●	●		●	●			●	●		
AS-27BL	●									●	●		
AS-59S	●	●	●	●		●	●		●	●	●		
AS-59D	●	●	●	●		●	●			●	●		
AS-60	●	●	●	●		●	●			●	●		
AS-60D	●	●	●	●		●	●			●	●		
AS-100M	●	●	●	●	●	●				●	●	●	●
AS-200	●	●	●	●		●	●			●	●		●
AS-200M	●	●	●	●		●				●	●		●
AS-200MCV	●	●	●	●		●				●	●		●
AS-3000H	●	●	オプション	オプション		●	●			●	●		
AS-27CV	●	●	●	●		●				●	●		

●ホース:AS-10/10M/10L/100M(36φ×2m)、AS-27/10MBL/27BL/59/59S/59D/200/200M(40φ×2m)、AS-60/60D(50φ×3m) ●AS-10/10M/10MBL/100M型には紙パックフィルター5枚付 ●AS-60/60D型の延長管は1本物です。●AS-27CV/3000H/200MCVの吸入ホースは耐摩耗静電気防止タイプ(38φ×2.5m)です。

※引火性、爆発性、可燃性、高温等危険物は絶対に吸引しないでください。

# 超高性能 クリーンルーム掃除機

超高性能ULPAフィルターの採用により、高効率濾過を実現!

強力な吸引力と特殊フィルターシステムによって0.1ミクロンのチリ、細菌を99.99%キャッチします。排気は完全クリーンエアでチリや細菌が室内に飛散しません。

## AS-100M・200M型の特長



### ●紙バックフィルター (AS-100M型のみ)

粒径の大きな粉塵は全て、このフィルターに回収されます。脱着が簡単で回収物の取出しが手を汚さずにできます。

### ●特殊コーティングフィルター

従来のバッグフィルターと異なり、フィルターの表面を特殊加工しているため、微粉塵が付着しにくいだけでなく、マイクロ単位の微粒子を濾過することができます。

### ●マイクロフィルター

特殊コーティングフィルターを通過した微粉塵中の0.3ミクロンまでの微粒子を捕集します。

### ●ULPAフィルター

0.1ミクロンまでの微粉塵、バクテリア、カビ孢子など、あらゆる微粒子を99.99%以上除去します。

●静かな運転音 68dB(3m)

●モーター保護機構付

### ●低風速排気

上部排気口から6cmの所で排気風速0.3m/sec、床面などのホコリを飛散させません。

## AS-100M型

## AS-200M型

ドライ専用



■寸法 / 413×413×663Hm/m

(写真はAS-100M型)

## AS-200型

ウェット&ドライ



■寸法 / 413W×413D×853Hm/m

## AS-200型の特長



●微粉塵の回収の他に液体の回収もできます。

### ●特殊コーティング撥水性フィルター

フィルター表面に飛散した液体をフィルター内に通しません。

### ●ULPAフィルター

0.1ミクロンまでの微粉塵、バクテリア、カビ孢子など、あらゆる微粒子を99.99%以上除去します。

●静かな運転音 68dB(3m)

●モーター保護機構付

### ●低風速排気

上部排気口から6cmの所で排気風速0.3m/sec、床面などのホコリを飛散させません。

### ●水位計、排水ドレンバルブ付

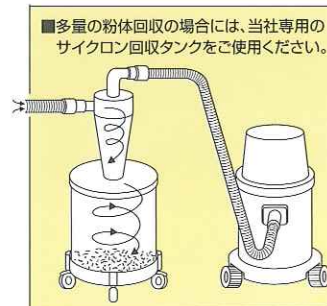
### ◆仕様

	集塵効率	定格風量	電力	真空度	電圧	電流	タンク	重量
AS-100M	0.1ミクロン 99.99%	2m <sup>3</sup> /min	1050 (w)	19kPa 1937m/mHz <sub>0</sub>	100V	10A	22ℓ ステンレス製	10kg
AS-200M	0.1ミクロン 99.99%	2m <sup>3</sup> /min	1050 (w)	19kPa 1937m/mHz <sub>0</sub>	100V	10A	38ℓ ステンレス製	13kg
AS-200	0.1ミクロン 99.99%	2m <sup>3</sup> /min	1050 (w)	19kPa 1937m/mHz <sub>0</sub>	100V	10A	38ℓ ステンレス製	11kg

### ◆標準付属品

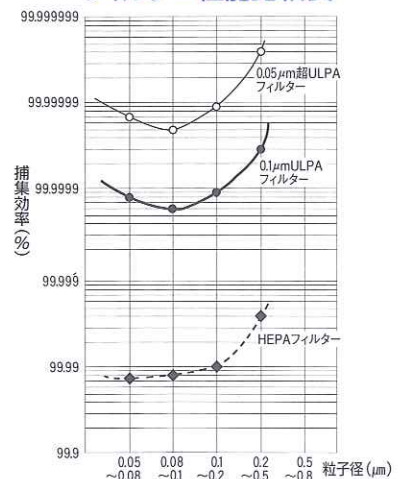
ホース 100M型・200型 200M型	延長管 100M型・200型 200M型	クランプツール 100M型・200型 200M型	丸ブラシ 100M型・200型 200M型	三角ノズル 100M型	床ブラシ 100M型	床ブラシ 200型・200M型	スキーツール 200型	紙バックフィルター (5枚付) 100M型
----------------------------	----------------------------	--------------------------------	-----------------------------	----------------	---------------	--------------------	----------------	--------------------------

※単相200V仕様も製作可能です。



■多量の粉体回収の場合には、当社専用のサイクロン回収タンクをご使用ください。

### フィルター性能比較表



(測定器:高精度ダストモニタ TS-4000)測定結果の一例

※引火性、爆発性、可燃性、高温等危険物は絶対に吸引しないでください。

# 連続運転用 ハイパワークリーナー

## 連続8,000時間の運転ができます。

当社独自のブラシレスモーターの採用により、従来の小型バキュームクリーナーでは不可能であった連続運転が可能になりました。

また、排気中にカーボンの微粉塵を含むことはありません。

### AS-10MBL型

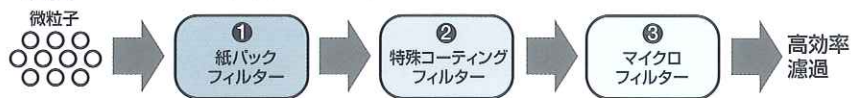
ドライ専用



- 寸法/413W×413D×680Hm/m
- 付属品吸入ホース2m付

### クリーンベンチなどで連続的に作業を行う時の集塵に最適です。

強力な吸引力と三重フィルターシステムによって0.3ミクロンのチリ、細菌を99.83%キャッチします。



#### ◆特長◆

- 紙パックフィルター  
粒径の大きな粉塵は全て、このフィルターに回収されます。脱着が簡単で回収物の取出しが手を汚さずにできます。
- 特殊コーティングフィルター  
微粉塵が付着しにくいだけでなく、ミクロン単位の微粒子を濾過することができます。
- マイクロフィルター  
本機独自の設計による高性能フィルターです。0.3ミクロンまでのバクテリア、カビ孢子など、あらゆる微粒子を99.83%以上回収します。
- 無段階風量調整機構  
ダイヤル調整によって無段階の風量調整ができます。
- モーター保護機構により焼損を防止

消費電力	定格電圧	定格電流	周波数	風量(最大)	真空度(最大)	タンク	回収容量	本体重量	コード
1,000W	200V 3相	6.5A	50/60Hz	3m <sup>3</sup> /min	20KPa 2,039m/mHz <sub>0</sub>	22ℓ	10ℓ	13kg	8m

### AS-27BL型

ウェット&ドライ



- 寸法/  
413W×413D×870Hm/m
- 付属品吸入ホース2m付

### 工作機械などにセットして連続的な集塵作業にご使用になれます。

業務用として強力な吸引力と使い易さが好評のベストセラーです。

吸入ホースも一般のクリーナーより一回り大きく40φと本格派。タンクはステンレス製(38ℓ)で腐蝕の心配がありません。

- 無段階風量調整機構
- モーター保護機構により焼損を防止

消費電力	定格電圧	定格電流	周波数	風量(最大)
1,000W	200V 3相	6.5A	50/60Hz	3m <sup>3</sup> /min
真空度(最大)	タンク	回収容量	本体重量	コード
20KPa 2,039m/mHz <sub>0</sub>	38ℓ	27ℓ	14kg	8m

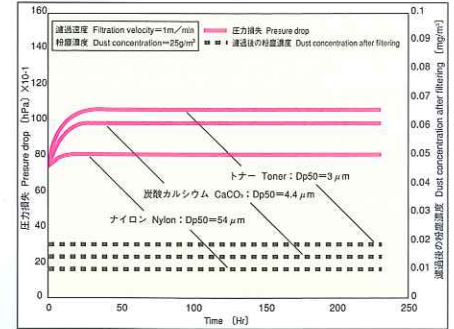
※引火性、爆発性、可燃性、高温等危険物は絶対に吸引しないでください。



# エクセルフィルター（樹脂フィルター）

- 濾材の緻密化によりエレメントの孔径が数 $\mu\text{m}$ であるためトナー、セメント粉等の微粉塵の回収にも威力を発揮します。
- 単一原料のプラスチックを特殊な単層焼結した表面処理無しのフィルターエレメントで、回収物への不純物混入がありません。
- 各フィルターの1本1本の交換・分解清掃が極めて簡単です。  
〈洗浄可能〉
- ダスト（微粉塵等）との剥離性が良いため、安定した性能を維持できます。
- 従来の濾布と比較して3~5倍の寿命があります。

■ 粉体の種類と濾過性能表



■ 適応機種/AS-10, 100シリーズ



■ 適応機種/AS-27, 200シリーズ

## アタッチメント標準セット

■ AS-10/10L用



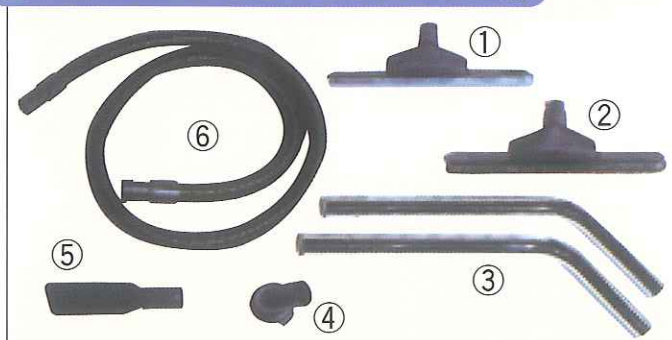
①スキージーツール ②床ブラシ ③クレバイスツール ④三角ノズル ⑤丸ブラシ ⑥紙パックフィルター(5枚) ⑦延長管 ⑧ホース(36φ×2m)

■ AS-10M/100M用



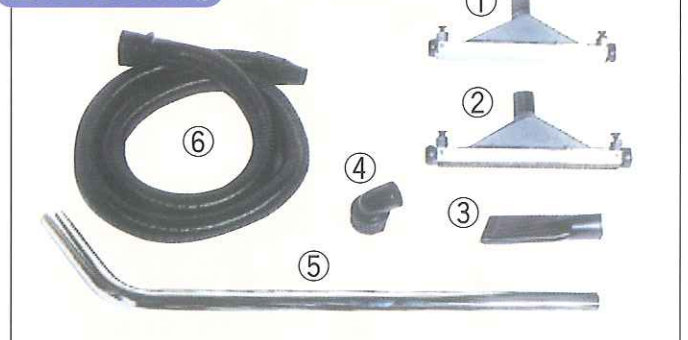
①床ブラシ ②クレバイスツール ③三角ノズル ④丸ブラシ ⑤紙パックフィルター(5枚) ⑥延長管 ⑦ホース(36φ×2m)

■ AS-27/27R/200/59/59S/59D/200用



①スキージーツール ②床ブラシ ③延長管 ④丸ブラシ ⑤クレバイスツール ⑥ホース(40φ×2m)

■ AS-60/60D用



①スキージーツール ②床ブラシ(60Dのみ) ③クレバイスツール ④丸ブラシ ⑤延長管 ⑥ホース(50φ×3m)

# 粉体回収用 サイクロン・バキュームクリーナー

本機は、バキュームクリーナーとサイクロン回収装置を一体化したコンパクトタイプです。サイクロン部に吸引された粉体は殆ど回収タンクに回収され、バキュームクリーナー内部に流入するものは極めて少量です。従ってフィルターの目づまりを防止することができ、安定した吸引作業を行うことができます。耐摩耗・静電気防止タイプの吸引ホースを採用しています。

## AS-27CV型



■寸法/750W×400D×1040Hm/m

## AS-200MCV型

クリーンルーム仕様



■寸法/750W×400D×1040Hm/m

### 仕様

型式	消費電力	定格電圧	定格電流	周波数	風量(最大)	真空度(最大)	本体タンク	回収容量	本体重量	コード
AS-27CV	1,000W	100V	9.4A	50/60Hz	3m <sup>3</sup> /min	20KPa 2,039m/mHz <sub>0</sub>	38ℓ	10ℓ	21kg	10m
AS-200MCV	1,050W	100V	10A	50/60Hz	2m <sup>3</sup> /min	19KPa 1,937m/mHz <sub>0</sub>	38ℓ	10ℓ	25kg	10m

## サイクロン回収タンク

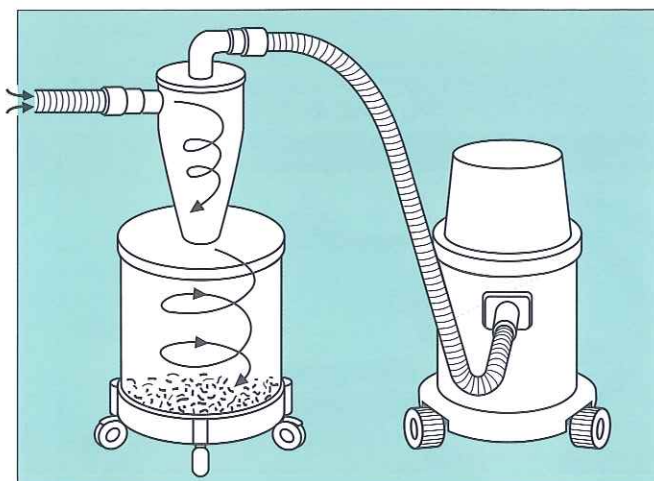
### SYP-1型



■寸法  
400W×400D×940Hm/m

本機は、バキュームクリーナーとホースで接続するセパレートタイプです。

- 粉体の分離効率がよい。
- 移動し易い軽量タイプ（回収タンクはペール缶18ℓ）
- 何処のメーカーのバキュームクリーナーにも接続できます。  
標準機はホース内径 38φ
- 標準機はスチール製（ステンレス製も製作できます）
- 200ℓドラム缶回収用もあります。



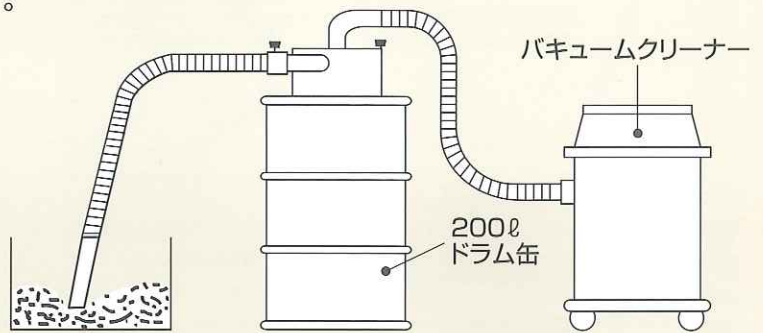
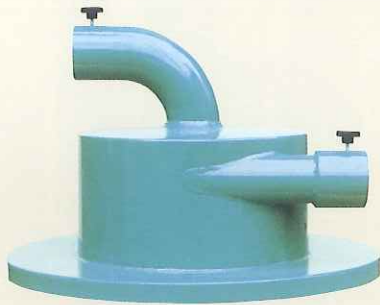
◆使用の際は吸引ホース38φ（別売）が必要です。

※引火性、爆発性、可燃性、高温性等の危険物は絶対に吸引しないでください。

# 応用部品 ハイパワークリーナーの用途が広がります。

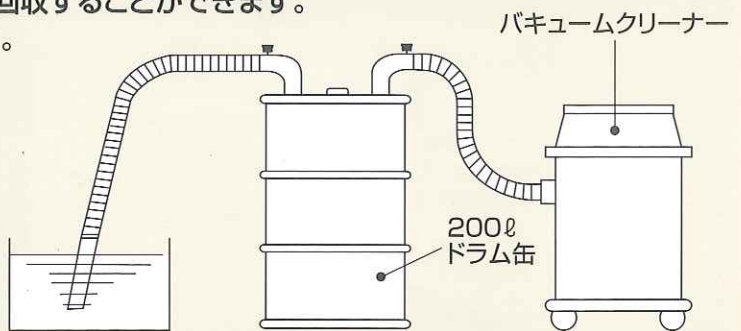
## ●トランスファーリッド (サイクロン式)

粉体・固形物を200ℓオープンドラム缶に回収することができます。  
トランスファーリッドをドラム缶に載せるだけです。

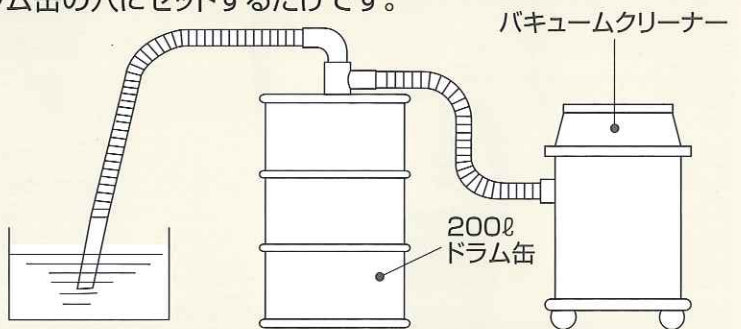


## ●トランスファーリッド (標準式)

水・油などの液体類を200ℓオープンドラム缶に回収することができます。  
トランスファーリッドをドラム缶に載せるだけです。

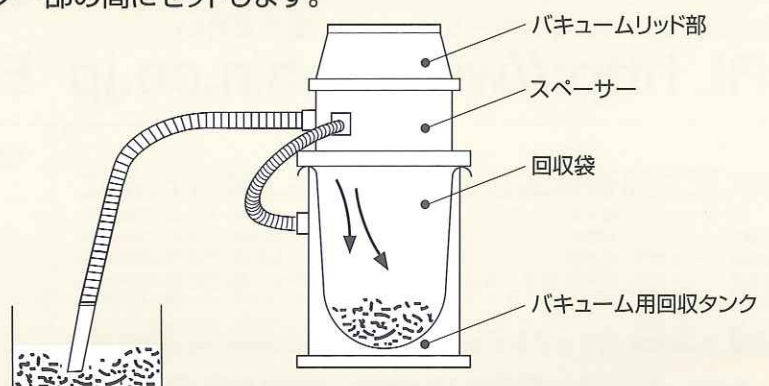


## ●ドラムアダプター 水・油などの液体類を200ℓ密閉ドラム缶に回収することができます。 ドラムアダプターをドラム缶の穴にセットするだけです。



## ●袋内への回収用スパーサー (AS-59・59S・60型用)

回収タンク内のビニール袋などに直接粉塵、固形物を回収することができます。  
スパーサーを回収タンクとクリーナーモーター部の間にセットします。



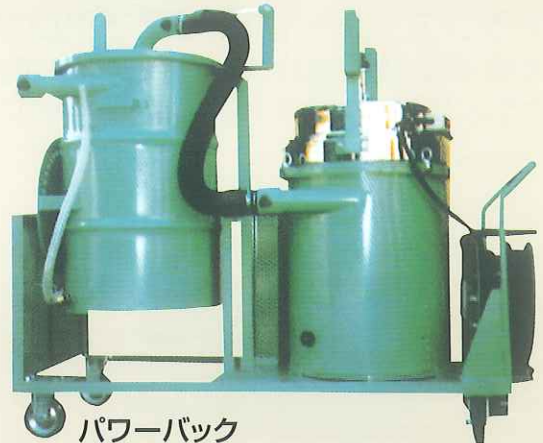
# その他、主な製品のご案内



**デュプレックス**  
女性も簡単に操作できる  
床面/カーペット洗浄機



**エアパール**  
コンプレッサーエアを使用する  
バキュームクリーナー。パール缶  
がそのままDry&Wet兼用



**パワーバック**  
従来の可搬式バキュームクリーナーでは  
実現することができなかった高真空・大  
風量タイプのバキュームマシン

## 小型マイクロ 高圧集塵機

各種の作業工程で発生する  
0.1~0.3ミクロンの微粉塵  
を回収



**バキュームクリーナー**  
各種加工作業に発生する切削片、  
スクラップ等をその場で長時間  
連続的に回収が可能



**マイクロスーパー  
クリーナー (TVC-90H型)**  
液体中の固形物を分離回収。  
小型コンパクトタイプで  
吸引→分離→移送まで一台で3役



**パールバキューム**  
パール缶タイプの万能バキューム  
クリーナー

※商品の詳細についてはホームページをご覧ください。

URL <http://www.tohin.co.jp> Email: [info@tohin.co.jp](mailto:info@tohin.co.jp)

総発売元 **東浜商事株式会社** 製造元 **東浜工業株式会社**

本社 〒101-0061 東京都千代田区三崎町 2-20-7 ☎03-3221-7841(代) FAX 03-3230-3420  
札幌営業所 〒003-0011 札幌市白石区中央一条 5-11-16 ☎011-821-6312(代) FAX 011-842-2619  
名古屋営業所 〒454-0976 名古屋市中川区服部 2-1204 ☎052-432-5485(代) FAX 052-432-5513  
大阪営業所 〒564-0051 大阪府吹田市豊津町 17-35 ☎06-6380-1031(代) FAX 06-6380-1039  
福岡営業所 〒812-0893 福岡市博多区那珂 1-29-23 ☎092-441-1424(代) FAX 092-431-4817  
久喜工場 〒346-0028 埼玉県久喜市河原井町 13 ☎0480-22-7945(代) FAX 0480-22-7949  
清久工場 〒346-0035 埼玉県久喜市清久町 6-3 ☎0480-23-2600(代) FAX 0480-23-3949

※ハイパワークリーナー製品は ISO9001/2000年度版 認証取得

特約店