

液体中の固形物を分離回収

マイクロスーパークリーナー

小型コンパクトタイプ TVC-90H型

本機マイクロスーパークリーナーは、従来のバキュームクリーナーと異なり、単にものを吸引するだけの機能から、固形物の混合した水・オイルなどの各種液体を吸引し、本機独自の分離機構によって固形物を分離回収することができます。またタンク内に回収された液体は、本機付属のポンプ機能によって強制的に排出し、他所へ吸引と同時に移送することもできます。

1台3役 **吸引** → **分離** → **移送**

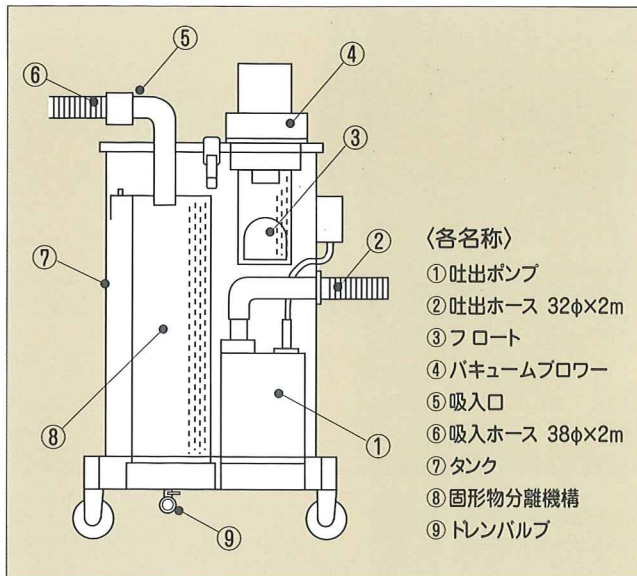
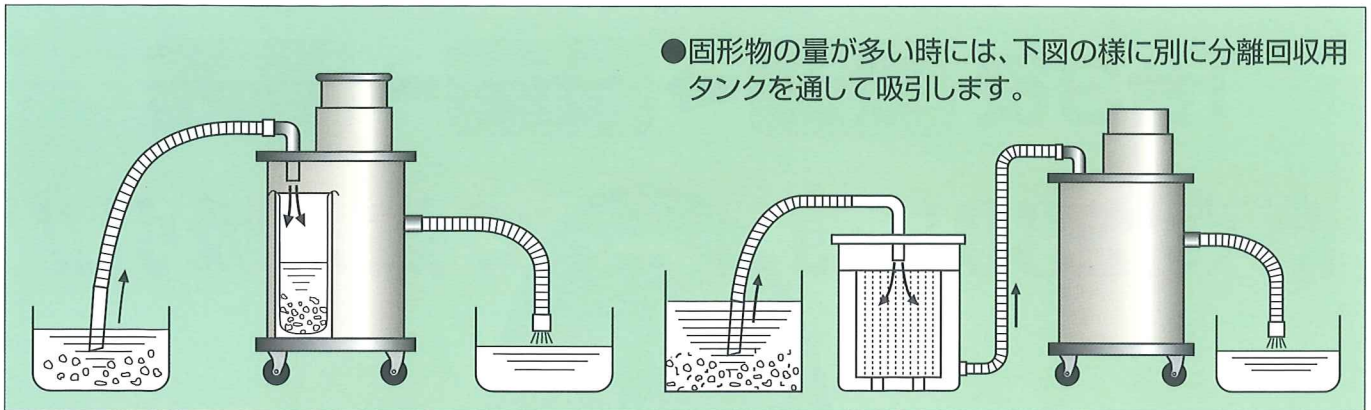
高真空30kpa で強力吸引!!



東浜商事株式会社

機 構

各種の液体中に混合した固形物は、液体と共に吸引ホースによって吸引されて本機の分離機構に流入します。この分離機構に専用の回収袋をセットすれば回収された固形物のみが袋内に溜まります。かなり細かいスラッジも分離回収することができます。分離機構を通過した液体は本機に内蔵されたポンプによって強制的に吐出され本機専用のホースによって所定の場所へ移送することができます。



消費電力	電 圧	真空度 (最大)	風量 (最大)	ポンプ	分離回収量
1.35kw	100V	30kpa	3m ³ /min	0.15kw	13ℓ
寸 法	460×460×850Hmm				

■特 長

- 強力な吸引力 (真空度30kpa)
- 100V電源で使用できます。
- 強力排出ポンプ
- 移動し易いコンパクトタイプ
- 固形物は回収袋に回収され、取出しが便利です。
- 吸引・吐出能力 100ℓ/毎分

■用 途

- CNC旋盤、マシニングセンターなどの工作機械のメンテナンス時の切削油(水性・油性)の回収、切り粉の分離作業に
- 製菓・食品工場などにおける水槽、ピットの水、固形物の回収・分離に
- その他あらゆる業種でご使用いただけます

※製品改良のためカタログ内容を一部変更する場合があります。

総発売元 東浜商事株式会社

本 社 〒101-0061 東京都千代田区三崎町2-20-7 ☎03-3221-7841(代) FAX.03-3230-3420
 札幌営業所 〒062-0008 札幌市豊平区美園八条1丁目 ☎011-821-6312(代) FAX.011-842-2619
 名古屋営業所 〒454-0976 名古屋市中川区服部2-1204 ☎052-432-5485(代) FAX.052-432-5513
 大阪営業所 〒564-0051 大阪府吹田市豊津町17-35 ☎06-6380-1031(代) FAX.06-6380-1039
 福岡営業所 〒812-0893 福岡市博多区那珂1-29-23 ☎092-441-1424(代) FAX.092-431-4817

製造元 東浜工業株式会社

久喜工場 〒346-0028 埼玉県久喜市河原井町13 ☎0480-22-7945(代) FAX.0480-22-7949
 清久工場 〒346-0035 埼玉県久喜市清久町6-3 ☎0480-23-2600(代) FAX.0480-23-3949

URL <http://www.tohin.co.jp> Email: info@tohin.co.jp

販売特約店