

驚異の吸引パワー

超強力バキュームマシン

TOHIN パワーバック

TVC-3200シリーズ

金属スクラップ・土砂・コンクリート片を
大量に強力回収!!



●TVC-3200X (台車一体型、回収タンク回転式)



●TVC-3200 (セパレートタイプ)



東浜商事株式会社

200ℓ(ドラム缶一杯分)のスクラップを6分で回収

コンパクトタイプの超強力バキューム回収装置

従来の可搬式バキュームクリーナーでは実現することができなかった高真空・大風量タイプのバキュームマシンです。工場の生産工程において発生する大量の金属スクラップや建設現場などの土砂やコンクリート片をスピーディに回収することができます。

■特 長

強力な吸引力

独自に設計された高真空、大風量タイプのバキュームブローワーを使用。

低騒音タイプ

独自の消音機構により、作業現場騒音防止に貢献。(3m-80dB,5m dB)

省エネルギータイプ

本機と同等の性能を有する従来型のバキューム装置では所要電力が11kw程度が必要ですが、本機では4.3kwになり電力消費がグーンと削減。

運びやすいコンパクトサイズ

キャスター付で移動が簡単、場所を取らない親切設計。

回収タンク回転式 (TVC-3200X型)

タンク内の回収物は、タンクを反転することによって簡単に取り出すことができます。

太いホースで大量吸引

75φの吸引ホースは大きな塊りもツマリ知らずでグイグイ吸引。

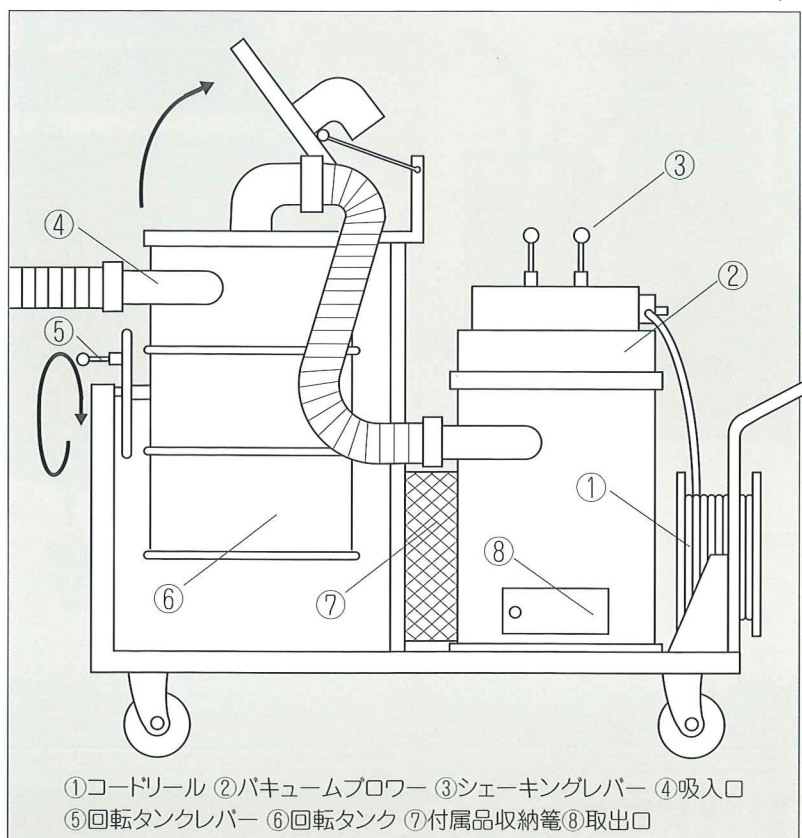
吸引抜群のバイパスインテークチューブ

外部の二次空気を取り入れることにより、土砂の吸引時の閉塞を防止。

作業現場向け堅固な構造。

本体は勿論、アタッチメントにいたるまで頑丈に設計。

TVC-3200X型



①コードリール ②バキュームブローワー ③シェーキングレバー ④吸入口
⑤回転タンクレバー ⑥回転タンク ⑦付属品収納籠 ⑧取出口

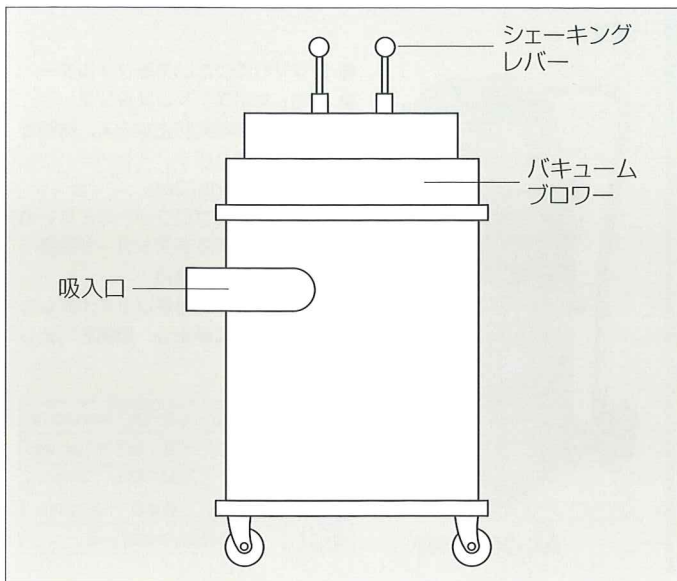
- 強力バキュームと回転式回収タンクを台車に搭載した移動式です。
- コードリールもセットされているので、電源と離れた所でもご使用になれます。(コード20m)
- 吸引されたスクラップは、遠心力によって回収タンクに堆積し、バキューム本体に殆ど吸引されることはありません。
- 回収物の取出しは、回収タンクの蓋を上げた状態で固定し、回転タンクレバーを操作することによって回収タンクは段階的に回転しますから安全に排出することができます。
- バキューム本体には、シェーキング装置がセットされており、粉塵などのフィルターへの付着を簡単に払い落としが簡単にできます。
- 付属品の収納籠もセットされております。

■仕 様

消費電力	4.3kw	真空度	32kpa (MAX)
電 源	200V3相50/60HZ	風 量	16m ³ /min (MAX)
電 流	24A	吸入口	φ75~φ50
寸 法	1750×700×1400H (m/m)		
付 属 品	吸引ホース φ75×5m又はφ50×5m バイパスインテークチューブ φ75×1000L又はφ50×1000L コードリール (5.5# 4芯 20m)		

収=吸込揚程5mもラクラク吸引!

TVC-3200型 (セパレートタイプ)



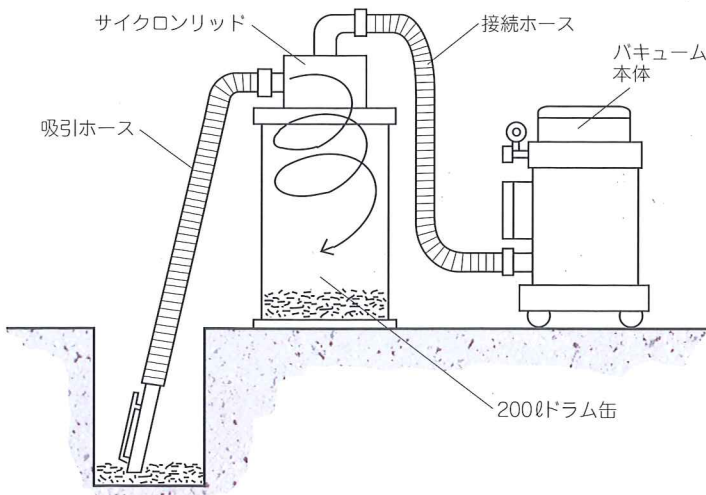
- お手持ちのドラム缶(200ℓ)にスクラップなどを回収することができます。
- 200ℓドラム缶にサイクロンリッドを載せて、バキューム本体とホースで接続します。回収物はドラム缶内に回収することができます。
- 回収物が大量の場合には、満タンになり次第にドラム缶を入れ替えるだけで徐々に回収することができます。
- バキューム本体と回収タンクが離れている様な現場では、接続ホースの長いものを使用します。

仕様

消費電力	4.3kw	真空度	32kpa(MAX)
電源	200V3相50/60HZ	風量	16m ³ /min(MAX)
電流	24A	吸入口	φ75~φ50
寸法	630φ×1195 (m/m)		
付属品	吸引ホース φ75×5m又はφ50×5m 接続ホースφ75×2m バイパスインテークチューブ φ75×1000L又はφ50×1000L サイクロントランスファー・リッド		

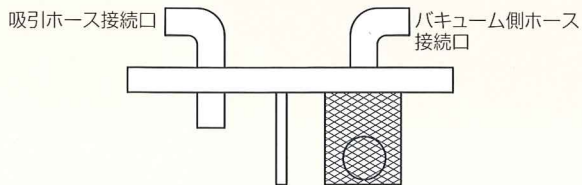
用途

- 金属加工工場における金属スクラップの回収。
- 鋳物工場の鑄上がり砂の回収。
- ガラス工場におけるガラス片の回収。
- 窯業工場における破片、研磨粉などの回収。
- サンドブラスト、ショットブラストの回収。
- 土木作業現場における土砂、残水の回収。
- シールド工法におけるセグメントの土砂の除去。
- 建築現場におけるハツリ砂礫屑の回収。
- その他、各種産業における原材料の回収など多くの用途があります。



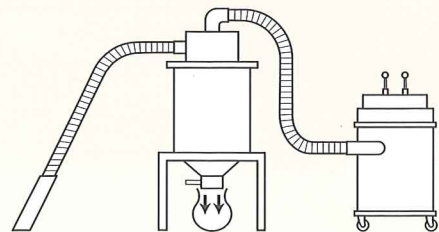
標準トランスファーリッド

液体、スラリーなどの回収時に、ドラム缶の上に載せて使用します。オーバーフロー防止用のフロートがセットされていますから、満タン時にバキューム本体への流入を防止することができます。

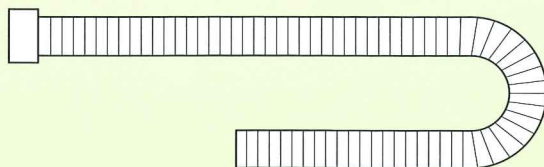


ホッパー回収タイプ

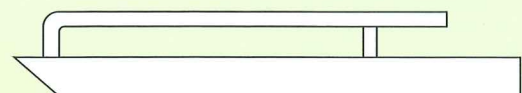
回収物をホッパー回収タンクに吸引した後に引き抜きダンパーなどによって、回収袋などに取り出すことができます。



付属品



静電式耐磨耗ホース φ75×5m、φ50×5m



バイパスインテークチューブ
φ75×1000L、φ50×1000L

液体中の固形物を分離回収

マイクロスーパークリーナー

1台3役 吸引 ⇨ 分離 ⇨ 移送

本機マイクロスーパークリーナーは、単に物を吸引するだけの機能から、固形物の混合した水、オイルなどの各種液体を強力に吸引し、本機独自の分離機構によって固形物を分離回収することができます。またタンク内に回収された液体は、本機付属のポンプ機能によって強制的に排出し、他所へ吸引と同時に移送することもできます。

- CNC旋盤、マシニングセンターなどの工作機械のメンテナンス時の切削油の回収 切り粉の分離作業に。
- 製菓・食品工場などにおける水槽、ピットの水、固形物の回収分離に。
- その他あらゆる業種でご使用いただけます。

消費電力	1.35kw	電圧	100V	真空度(最大)	30kpa
風量(最大)	3m ³ /min	ポンプ	0.15kw	分離回収量	13ℓ
寸法	460×460×850Hmm				



TVC-90H型

Wet & Dry万能型

超強力・高真空ハイパワークリーナー

当社独自の高真空バキュームブローを内蔵した高真空タイプのバキュームクリーナーです。従来の業務用バキュームクリーナーと比べて吸引能力が約50%アップします。切削粉・金属片から各種粉体及び水・オイルなどを強力に回収することができます。

- 目ツマリの少ない特殊フィルター
- 腐蝕しないステンレスタンク
- 耐磨耗・静電気防止ホース、耐油性ホースもあります。
- 低騒音 69db(3m)
- 液体吸引時にブローへのミストの浸入を防止するミストガード機構
- モーター保護機構付
モーターが一定温度以上に上昇した時は自動的に停止し、焼損を防止します。



AS-3000H型

出力	1.2kw	電源	100v,200v(単)
電流	12A,6A	風量	3m ³ /min(MAX)
真空度	30kpa(MAX) 3000H ₂ O(MAX)	重量	24kg
吸塵量	正味35ℓ	吸水量	正味40ℓ
寸法	H950×W560(mm)		

本社・久喜工場



清久工場

総発売元 **東浜商事株式会社** 製造元 **東浜工業株式会社**

本社 〒101-0061 東京都千代田区三崎町2-20-7 ☎03-3221-7841(代) FAX.03-3230-3420
 札幌営業所 〒062-0008 札幌市豊平区美園八条1丁目 ☎011-821-6312(代) FAX.011-842-2619
 名古屋営業所 〒454-0976 名古屋市中川区服部2-1204 ☎052-432-5485(代) FAX.052-432-5513
 大阪営業所 〒564-0051 大阪府吹田市豊津町17-35 ☎06-6380-1031(代) FAX.06-6380-1039
 福岡営業所 〒812-0893 福岡市博多区那珂1-29-23 ☎092-441-1424(代) FAX.092-431-4817
 久喜工場 〒346-0028 埼玉県久喜市河原井町13 ☎0480-22-7945(代) FAX.0480-22-7949
 清久工場 〒346-0035 埼玉県久喜市清久町6-3 ☎0480-23-2600(代) FAX.0480-23-3949

URL <http://www.tohin.co.jp> Email: info@tohin.co.jp

特約店